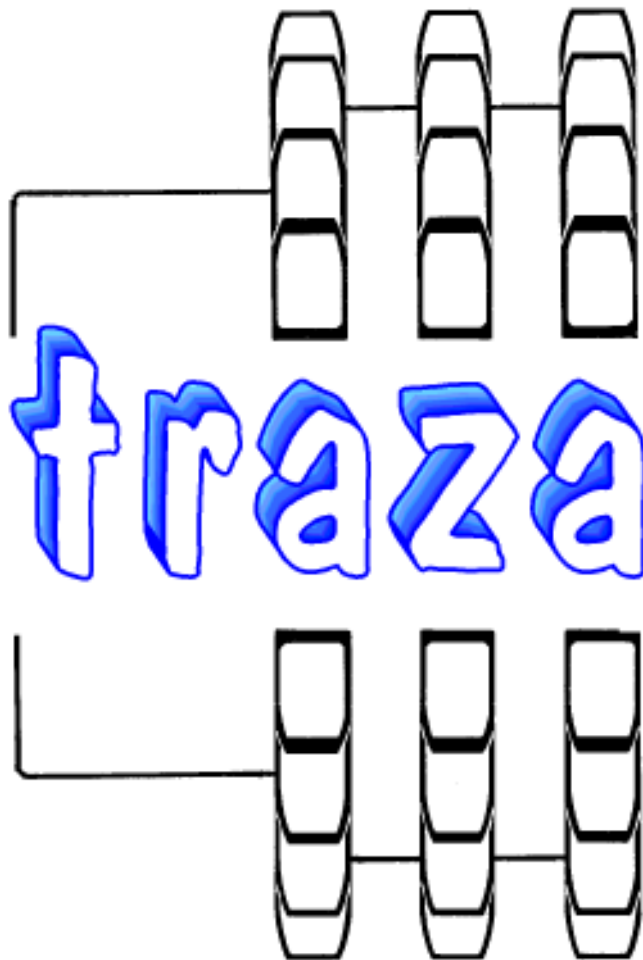


# PIÑONES RODILLOS CON TAPPER



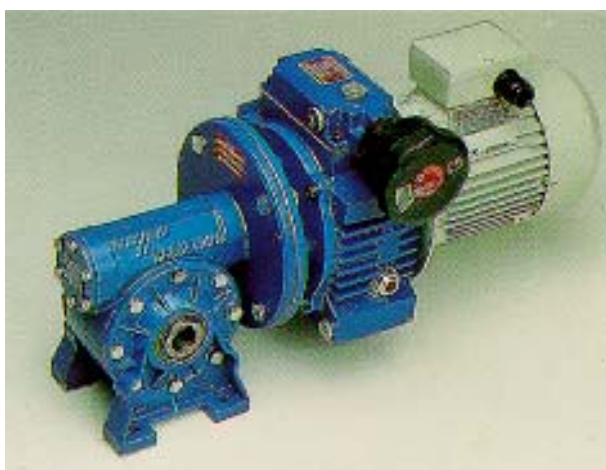
Transmisiones Zaragoza, S.L.

Isla de Menorca, s/nr. - Edificio Estrella, Local nr. 2  
50014 - Zaragoza

Tfno. (976) 47 01 02 (8 líneas) - Fax (976) 47 32 20

E-Mail: [traza@trazasl.com](mailto:traza@trazasl.com)

[www.trazasl.com](http://www.trazasl.com)



# Indice

## **P**

**PIÑONES**

**CADENAS**

Rodillos con Tapper, 5



## PIÑONES CON TAPPER, PARA CADENAS DE RODILLOS SEGUN DIN-8187



# PIÑONES CON TAPPER-LOCK PARA CADENA DE RODILLOS

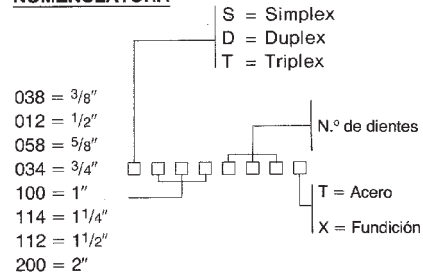
## CARACTERÍSTICAS

Fabricados en acero C45 según DIN 17200, acero St. 52-3 ó fundición GG22 según se indica en este catálogo.

Adecuados para cadenas de rodillos según ISO/R 606, DIN 8187/8188, BS 22B, B29-1 y ANSI.

Todas las superficies están completamente mecanizadas.

## NOMENCLATURA



3/8"

**06B**

3/8" x 7/32"

9,525 x 5,72 mm  
Ø 6,35 mm

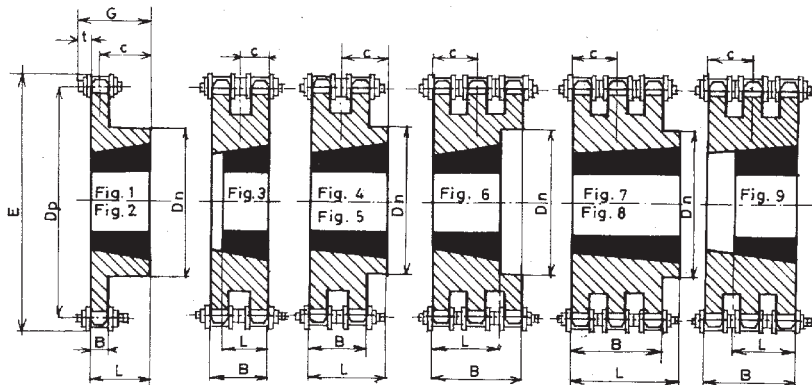
Ver figuras al dorso

| Dientes<br>Z | SIMPLEX B = 5,3 |        |      |         |    |    | DUPLEX B = 15,4 |        |      |         |    |      | TRIPLEX B = 25,6 |        |      |         |    |      | Dp     | E   | t |
|--------------|-----------------|--------|------|---------|----|----|-----------------|--------|------|---------|----|------|------------------|--------|------|---------|----|------|--------|-----|---|
|              | Ref.            | Núcleo | Fig. | Dn min. | L  | C  | Ref.            | Núcleo | Fig. | Dn min. | L  | C    | Ref.             | Núcleo | Fig. | Dn min. | L  | C    |        |     |   |
| 16           | S038016T        | 1008   | 1    | 45      | 22 | 20 | D038016T        | 1008   | 4    | 41      | 22 | 14,3 | T038016T         | 1108   | 9    | -       | 22 | 12,8 | 48,82  | 58  | 8 |
| 17           | S038017T        | 1008   | 1    | 45      | 22 | 20 | D038017T        | 1008   | 4    | 41      | 22 | 14,3 | T038017T         | 1108   | 9    | -       | 22 | 12,8 | 51,84  | 61  | 8 |
| 18           | S038018T        | 1008   | 1    | 45      | 22 | 20 | D038018T        | 1008   | 4    | 41      | 22 | 14,3 | T038018T         | 1108   | 9    | -       | 22 | 12,8 | 54,85  | 64  | 8 |
| 19           | S038019T        | 1008   | 1    | 47      | 22 | 20 | D038019T        | 1008   | 4    | 47      | 22 | 14,3 | T038019T         | 1108   | 9    | -       | 22 | 12,8 | 57,85  | 67  | 8 |
| 20           | S038020T        | 1008   | 1    | 50      | 22 | 20 | D038020T        | 1008   | 4    | 50      | 22 | 14,3 | T038020T         | 1108   | 9    | -       | 22 | 12,8 | 60,89  | 70  | 8 |
| 21           | S038021T        | 1008   | 1    | 50      | 22 | 20 | D038021T        | 1008   | 4    | 50      | 22 | 14,3 | T038021T         | 1108   | 9    | -       | 22 | 12,8 | 63,91  | 73  | 8 |
| 22           | S038022T        | 1008   | 1    | 60      | 22 | 20 | D038022T        | 1210   | 4    | 60      | 25 | 17,3 | T038022T         | 1210   | 9    | -       | 25 | 12,8 | 66,93  | 76  | 8 |
| 23           | S038023T        | 1210   | 1    | 60      | 25 | 23 | D038023T        | 1210   | 4    | 60      | 25 | 17,3 | T038023T         | 1210   | 9    | -       | 25 | 12,8 | 69,95  | 79  | 8 |
| 24           | S038024T        | 1210   | 1    | 60      | 25 | 23 | D038024T        | 1210   | 4    | 60      | 25 | 17,3 | T038024T         | 1210   | 9    | -       | 25 | 12,8 | 72,97  | 82  | 8 |
| 25           | S038025T        | 1210   | 1    | 60      | 25 | 23 | D038025T        | 1210   | 4    | 65      | 25 | 17,3 | T038025T         | 1210   | 9    | -       | 25 | 12,8 | 76,02  | 86  | 8 |
| 26           | S038026T        | 1210   | 1    | 60      | 25 | 23 | D038026T        | 1210   | 4    | 65      | 25 | 17,3 | T038026T         | 1210   | 9    | -       | 25 | 12,8 | 79,02  | 88  | 8 |
| 27           | S038027T        | 1210   | 1    | 60      | 25 | 23 | D038027T        | 1210   | 4    | 63      | 25 | 17,3 | T038027T         | 1210   | 9    | -       | 25 | 12,8 | 82,02  | 91  | 8 |
| 28           | S038028T        | 1210   | 1    | 60      | 25 | 23 | D038028T        | 1210   | 4    | 63      | 25 | 17,3 | T038028T         | 1210   | 9    | -       | 25 | 12,8 | 85,07  | 94  | 8 |
| 29           | S038029T        | 1210   | 1    | 60      | 25 | 23 | D038029T        | 1210   | 4    | 63      | 25 | 17,3 | T038029T         | 1210   | 9    | -       | 25 | 12,8 | 88,09  | 97  | 8 |
| 30           | S038030T        | 1210   | 1    | 60      | 25 | 23 | D038030T        | 1210   | 4    | 63      | 25 | 17,3 | T038030T         | 1610   | 9    | -       | 25 | 12,8 | 91,12  | 100 | 8 |
| 31           | S038031T        | 1210   | 1    | 60      | 25 | 23 | D038031T        | 1210   | 4    | 63      | 25 | 17,3 | T038031T         | 1610   | 9    | -       | 25 | 12,8 | 94,15  | 103 | 8 |
| 32           | S038032T        | 1210   | 1    | 60      | 25 | 23 | D038032T        | 1210   | 4    | 63      | 25 | 17,3 | T038032T         | 1610   | 9    | -       | 25 | 12,8 | 97,17  | 106 | 8 |
| 33           | S038033T        | 1210   | 1    | 60      | 25 | 23 | D038033T        | 1210   | 4    | 63      | 25 | 17,3 | T038033T         | 1610   | 9    | -       | 25 | 12,8 | 100,20 | 109 | 8 |
| 34           | S038034T        | 1210   | 1    | 60      | 25 | 23 | D038034T        | 1210   | 4    | 63      | 25 | 17,3 | T038034T         | 1610   | 9    | -       | 25 | 12,8 | 103,23 | 112 | 8 |
| 35           | S038035T        | 1210   | 1    | 60      | 25 | 23 | D038035T        | 1210   | 4    | 63      | 25 | 17,3 | T038035T         | 1610   | 9    | -       | 25 | 12,8 | 106,26 | 115 | 8 |
| 36           | S038036T        | 1210   | 1    | 60      | 25 | 23 | D038036T        | 1210   | 4    | 63      | 25 | 17,3 | T038036T         | 1610   | 9    | -       | 25 | 12,8 | 109,20 | 118 | 8 |
| 37           | S038037T        | 1210   | 1    | 60      | 25 | 23 | D038037T        | 1210   | 4    | 63      | 25 | 17,3 | T038037T         | 1610   | 9    | -       | 25 | 12,8 | 112,32 | 121 | 8 |
| 38           | S038038T        | 1210   | 1    | 60      | 25 | 23 | D038038T        | 1610   | 4    | 75      | 25 | 17,3 | T038038T         | 1610   | 9    | -       | 25 | 12,8 | 115,35 | 124 | 8 |
| 39           | S038039T        | 1210   | 1    | 63      | 25 | 23 | D038039T        | 1610   | 4    | 75      | 25 | 17,3 | T038039T         | 1610   | 9    | -       | 25 | 12,8 | 118,37 | 127 | 8 |
| 40           | S038040T        | 1210   | 1    | 63      | 25 | 23 | D038040T        | 1610   | 4    | 75      | 25 | 17,3 | T038040T         | 1610   | 9    | -       | 25 | 12,8 | 121,40 | 130 | 8 |
| 42           | S038042T        | 1210   | 2    | 63      | 25 | 23 | D038042T        | 1610   | 5    | 75      | 25 | 17,3 | T038042T         | 1610   | 8    | -       | 25 | 12,8 | 127,46 | 136 | 8 |
| 45           | S038045T        | 1210   | 2    | 63      | 25 | 23 | D038045T        | 1610   | 5    | 75      | 25 | 17,3 | T038045T         | 1610   | 8    | -       | 25 | 12,8 | 136,55 | 145 | 8 |
| 46           | S038046T        | 1210   | 2    | 63      | 25 | 23 | D038046T        | 1610   | 5    | 75      | 25 | 17,3 | T038046T         | 1610   | 8    | -       | 25 | 12,8 | 139,58 | 149 | 8 |
| 48           | S038048T        | 1210   | 2    | 63      | 25 | 23 | D038048T        | 1610   | 5    | 75      | 25 | 17,3 | T038048T         | 1610   | 8    | -       | 25 | 12,8 | 145,64 | 155 | 8 |
| 50           | S038050T        | 1210   | 2    | 63      | 25 | 23 | D038050T        | 1610   | 5    | 75      | 25 | 17,3 | T038050T         | 1610   | 8    | -       | 25 | 12,8 | 151,69 | 161 | 8 |
| 54           | S038054T        | 1210   | 2    | 63      | 25 | 23 | D038054T        | 1610   | 5    | 75      | 25 | 17,3 | T038054T         | 1610   | 8    | -       | 25 | 12,8 | 163,82 | 173 | 8 |
| 57           | S038057T        | 1210   | 2    | 63      | 25 | 23 | D038057T        | 1610   | 5    | 75      | 25 | 17,3 | T038057T         | 1610   | 8    | -       | 25 | 12,8 | 172,91 | 182 | 8 |
| 60           | S038060T        | 1210   | 2    | 63      | 25 | 23 | D038060T        | 1610   | 5    | 75      | 25 | 17,3 | T038060T         | 1610   | 8    | -       | 25 | 12,8 | 181,99 | 191 | 8 |
| 65           | S038065T        | 1210   | 2    | 63      | 25 | 23 | D038065T        | 1610   | 5    | 75      | 25 | 17,3 | T038065T         | 1610   | 8    | -       | 25 | 12,8 | 197,15 | 206 | 8 |
| 70           | S038070T        | 1210   | 2    | 63      | 25 | 23 | D038070T        | 1610   | 5    | 75      | 25 | 17,3 | T038070T         | 1610   | 8    | -       | 25 | 12,8 | 212,30 | 221 | 8 |
| 76           | S038076T        | 1210   | 2    | 63      | 25 | 23 | D038076T        | 1610   | 5    | 75      | 25 | 17,3 | T038076T         | 1610   | 8    | -       | 25 | 12,8 | 230,49 | 240 | 8 |
| 80           | S038080T        | 1210   | 2    | 63      | 25 | 23 | D038080T        | 1610   | 5    | 75      | 25 | 17,3 | T038080T         | 1610   | 8    | -       | 25 | 12,8 | 242,61 | 252 | 8 |
| 95           | S038095T        | 1210   | 2    | 63      | 25 | 23 | D038095T        | 1610   | 5    | 75      | 25 | 17,3 | T038095T         | 1610   | 8    | -       | 25 | 12,8 | 288,08 | 297 | 8 |
| 114          | S038114T        | 1610   | 2    | 63      | 25 | 23 | D038114T        | 2012   | 5    | 75      | 32 | 17,3 | T038114T         | 2012   | 8    | -       | 32 | 12,8 | 345,68 | 355 | 8 |

## Piñones de fundición:

|    |          |      |   |    |    |      |          |      |   |    |    |      |  |  |  |  |  |        |     |   |
|----|----------|------|---|----|----|------|----------|------|---|----|----|------|--|--|--|--|--|--------|-----|---|
| 38 | S038038X | 1210 | 1 | 73 | 25 | 18,5 | D038038X | 1610 | 4 | 76 | 25 | 17,3 |  |  |  |  |  | 115,35 | 124 | 8 |
| 45 | S038045X | 1210 | 1 | 73 | 25 | 18,5 | D038045X | 1610 | 4 | 76 | 25 | 17,3 |  |  |  |  |  | 136,55 | 145 | 8 |
| 57 | S038057X | 1210 | 1 | 83 | 25 | 18,5 | D038057X | 1610 | 4 | 89 | 25 | 17,3 |  |  |  |  |  | 172,91 | 182 | 8 |
| 76 | S038076X | 1210 | 1 | 83 | 25 | 18,5 | D038076X | 1610 | 4 | 89 | 25 | 17,3 |  |  |  |  |  | 230,49 | 240 | 8 |

# PIÑONES CON TAPPER-LOCK PARA CADENA DE RODILLOS



**08B**

1/2" x 5/16"  
12,7 x 7,75 mm  
Ø 8,51 mm

Fig. 2 - Fig. 5 - Fig. 8 = Soldados

$G = B + 2t$

Fig. 3-6-9

$G = L + t$

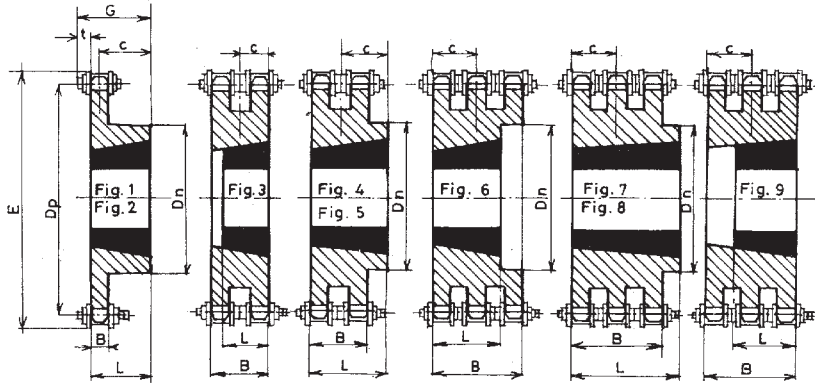
Fig. 1-2-4-5-7-8

| Dientes<br>Z | SIMPLEX B = 7,2 |        |      |            |    |      | DUPLEX B = 21 |        |      |            |    |      | TRIPLEX B = 34,9 |        |      |            |    |      | Dp     | E   | t |
|--------------|-----------------|--------|------|------------|----|------|---------------|--------|------|------------|----|------|------------------|--------|------|------------|----|------|--------|-----|---|
|              | Ref.            | Núcleo | Fig. | Dn<br>min. | L  | C    | Ref.          | Núcleo | Fig. | Dn<br>min. | L  | C    | Ref.             | Núcleo | Fig. | Dn<br>min. | L  | C    |        |     |   |
| 15           | S012015T        | 1008   | 1    | 46         | 22 | 19   | D012015T      | 1008   | 4    | 48         | 22 | 11,5 | T012015T         | 1108   | 9    | -          | 22 | 17,4 | 61,09  | 73  | 9 |
| 16           | S012016T        | 1108   | 1    | 50         | 22 | 19   | D012016T      | 1108   | 4    | 50         | 22 | 11,5 | T012016T         | 1108   | 9    | -          | 22 | 17,4 | 65,10  | 77  | 9 |
| 17           | S012017T        | 1210   | 1    | 60         | 25 | 22   | D012017T      | 1210   | 4    | 56         | 25 | 14,5 | T012017T         | 1210   | 9    | -          | 25 | 17,4 | 69,11  | 81  | 9 |
| 18           | S012018T        | 1210   | 1    | 60         | 25 | 22   | D012018T      | 1210   | 4    | 56         | 25 | 14,5 | T012018T         | 1210   | 9    | -          | 25 | 17,4 | 73,14  | 85  | 9 |
| 19           | S012019T        | 1210   | 1    | 63         | 25 | 22   | D012019T      | 1210   | 4    | 64         | 25 | 14,5 | T012019T         | 1210   | 9    | -          | 25 | 17,4 | 77,16  | 89  | 9 |
| 20           | S012020T        | 1210   | 1    | 63         | 25 | 22   | D012020T      | 1210   | 4    | 64         | 25 | 14,5 | T012020T         | 1210   | 9    | -          | 25 | 17,4 | 81,19  | 93  | 9 |
| 21           | S012021T        | 1610   | 1    | 71         | 25 | 22   | D012021T      | 1610   | 4    | 71         | 25 | 14,5 | T012021T         | 1610   | 9    | -          | 25 | 17,4 | 85,22  | 98  | 9 |
| 22           | S012022T        | 1610   | 1    | 71         | 25 | 22   | D012022T      | 1610   | 4    | 71         | 25 | 14,5 | T012022T         | 1610   | 9    | -          | 25 | 17,4 | 89,24  | 102 | 9 |
| 23           | S012023T        | 1610   | 1    | 76         | 25 | 22   | D012023T      | 1610   | 4    | 79         | 25 | 14,5 | T012023T         | 1610   | 9    | -          | 25 | 17,4 | 93,27  | 106 | 9 |
| 24           | S012024T        | 1610   | 1    | 76         | 25 | 22   | D012024T      | 1610   | 4    | 79         | 25 | 14,5 | T012024T         | 1610   | 9    | -          | 25 | 17,4 | 97,29  | 110 | 9 |
| 25           | S012025T        | 1610   | 1    | 76         | 25 | 22   | D012025T      | 2012   | 4    | 87         | 32 | 21,5 | T012025T         | 2012   | 6    | 87         | 32 | 17,4 | 101,33 | 114 | 9 |
| 26           | S012026T        | 1610   | 1    | 76         | 25 | 22   | D012026T      | 2012   | 4    | 87         | 32 | 21,5 | T012026T         | 2012   | 6    | 87         | 32 | 17,4 | 105,36 | 118 | 9 |
| 27           | S012027T        | 1610   | 1    | 76         | 25 | 22   | D012027T      | 2012   | 4    | 87         | 32 | 21,5 | T012027T         | 2012   | 6    | 90         | 32 | 17,4 | 109,40 | 122 | 9 |
| 28           | S012028T        | 1610   | 1    | 76         | 25 | 22   | D012028T      | 2012   | 4    | 87         | 32 | 21,5 | T012028T         | 2012   | 6    | 90         | 32 | 17,4 | 113,42 | 126 | 9 |
| 29           | S012029T        | 1610   | 1    | 76         | 25 | 22   | D012029T      | 2012   | 4    | 87         | 32 | 21,5 | T012029T         | 2012   | 6    | 90         | 32 | 17,4 | 117,46 | 130 | 9 |
| 30           | S012030T        | 2012   | 1    | 90         | 32 | 29   | D012030T      | 2012   | 4    | 87         | 32 | 21,5 | T012030T         | 2012   | 6    | 90         | 32 | 17,4 | 121,50 | 134 | 9 |
| 31           | S012031T        | 2012   | 1    | 90         | 32 | 29   | D012031T      | 2012   | 4    | 90         | 32 | 21,5 | T012031T         | 2012   | 6    | 90         | 32 | 17,4 | 125,54 | 138 | 9 |
| 32           | S012032T        | 2012   | 1    | 90         | 32 | 29   | D012032T      | 2012   | 4    | 90         | 32 | 21,5 | T012032T         | 2012   | 6    | 90         | 32 | 17,4 | 129,56 | 142 | 9 |
| 33           | S012033T        | 2012   | 1    | 90         | 32 | 29   | D012033T      | 2012   | 4    | 90         | 32 | 21,5 | T012033T         | 2012   | 6    | 90         | 32 | 17,4 | 133,60 | 146 | 9 |
| 34           | S012034T        | 2012   | 1    | 90         | 32 | 29   | D012034T      | 2012   | 4    | 90         | 32 | 21,5 | T012034T         | 2012   | 6    | 90         | 32 | 17,4 | 137,64 | 150 | 9 |
| 35           | S012035T        | 2012   | 1    | 90         | 32 | 29   | D012035T      | 2012   | 4    | 90         | 32 | 21,5 | T012035T         | 2517   | 7    | 110        | 44 | 17,4 | 141,68 | 154 | 9 |
| 36           | S012036T        | 2012   | 1    | 90         | 32 | 29   | D012036T      | 2012   | 4    | 90         | 32 | 21,5 | T012036T         | 2517   | 7    | 110        | 44 | 17,4 | 145,72 | 158 | 9 |
| 37           | S012037T        | 2012   | 1    | 90         | 32 | 29   | D012037T      | 2012   | 4    | 90         | 32 | 21,5 | T012037T         | 2517   | 7    | 110        | 44 | 17,4 | 149,76 | 162 | 9 |
| 38           | S012038T        | 2012   | 1    | 90         | 32 | 29   | D012038T      | 2012   | 4    | 90         | 32 | 21,5 | T012038T         | 2517   | 7    | 110        | 44 | 17,4 | 153,80 | 166 | 9 |
| 40           | S012040T        | 2012   | 1    | 90         | 32 | 29   | D012040T      | 2012   | 4    | 90         | 32 | 21,5 | T012040T         | 3020   | 8    | 130        | 51 | 17,4 | 161,87 | 174 | 9 |
| 42           | S012042T        | 2517   | 2    | 110        | 44 | 41,5 | D012042T      | 2517   | 5    | 110        | 44 | 34,5 | T012042T         | 3020   | 8    | 130        | 51 | 17,4 | 169,95 | 182 | 9 |
| 45           | S012045T        | 2517   | 2    | 110        | 44 | 41,5 | D012045T      | 2517   | 5    | 110        | 44 | 34,5 | T012045T         | 3020   | 8    | 130        | 51 | 17,4 | 182,07 | 195 | 9 |
| 46           | S012046T        | 2517   | 2    | 110        | 44 | 41,5 | D012046T      | 2517   | 5    | 110        | 44 | 34,5 | T012046T         | 3020   | 8    | 130        | 51 | 17,4 | 186,10 | 199 | 9 |
| 48           | S012048T        | 2517   | 2    | 110        | 44 | 41,5 | D012048T      | 2517   | 5    | 110        | 44 | 34,5 | T012048T         | 3020   | 8    | 130        | 51 | 17,4 | 194,18 | 207 | 9 |
| 50           | S012050T        | 2517   | 2    | 110        | 44 | 41,5 | D012050T      | 2517   | 5    | 110        | 44 | 34,5 | T012050T         | 3020   | 8    | 130        | 51 | 17,4 | 202,26 | 215 | 9 |
| 54           | S012054T        | 2517   | 2    | 110        | 44 | 41,5 | D012054T      | 2517   | 5    | 110        | 44 | 34,5 | T012054T         | 3020   | 8    | 130        | 51 | 17,4 | 218,43 | 231 | 9 |
| 57           | S012057T        | 2517   | 2    | 110        | 44 | 41,5 | D012057T      | 2517   | 5    | 110        | 44 | 34,5 | T012057T         | 3020   | 8    | 130        | 51 | 17,4 | 230,54 | 243 | 9 |
| 60           | S012060T        | 2517   | 2    | 110        | 44 | 41,5 | D012060T      | 2517   | 5    | 110        | 44 | 34,5 | T012060T         | 3020   | 8    | 130        | 51 | 17,4 | 242,66 | 255 | 9 |
| 65           | S012065T        | 2517   | 2    | 110        | 44 | 41,5 | D012065T      | 2517   | 5    | 110        | 44 | 34,5 | T012065T         | 3020   | 8    | 130        | 51 | 17,4 | 262,82 | 275 | 9 |
| 70           | S012070T        | 2517   | 2    | 110        | 44 | 41,5 | D012070T      | 2517   | 5    | 110        | 44 | 34,5 | T012070T         | 3020   | 8    | 130        | 51 | 17,4 | 283,07 | 296 | 9 |
| 76           | S012076T        | 2517   | 2    | 110        | 44 | 41,5 | D012076T      | 2517   | 5    | 110        | 44 | 34,5 | T012076T         | 3020   | 8    | 130        | 51 | 17,4 | 307,33 | 320 | 9 |
| 80           | S012080T        | 2517   | 2    | 110        | 44 | 41,5 | D012080T      | 2517   | 5    | 110        | 44 | 34,5 | T012080T         | 3020   | 8    | 160        | 51 | 17,4 | 323,48 | 336 | 9 |
| 95           | S012095T        | 2517   | 2    | 110        | 44 | 41,5 | D012095T      | 2517   | 5    | 110        | 44 | 34,5 | T012095T         | 3020   | 8    | 160        | 51 | 17,4 | 384,11 | 397 | 9 |
| 114          | S012114T        | 2517   | 2    | 110        | 44 | 41,5 | D012114T      | 2517   | 5    | 110        | 44 | 34,5 | T012114T         | 3020   | 8    | 160        | 51 | 17,4 | 460,90 | 473 | 9 |

**Piñones de fundición:**

|    |          |      |   |     |    |      |          |      |   |     |    |      |  |  |  |  |  |  |        |     |   |
|----|----------|------|---|-----|----|------|----------|------|---|-----|----|------|--|--|--|--|--|--|--------|-----|---|
| 38 | S012038X | 2012 | 1 | 102 | 32 | 24,1 | D012038X | 2012 | 4 | 102 | 32 | 21,5 |  |  |  |  |  |  | 153,80 | 166 | 9 |
| 45 | S012045X | 2012 | 1 | 111 | 32 | 24,1 | D012045X | 2012 | 4 | 102 | 32 | 21,5 |  |  |  |  |  |  | 182,07 | 195 | 9 |
| 57 | S012057X | 2012 | 1 | 111 | 32 | 24,1 | D012057X | 2012 | 4 | 102 | 32 | 21,5 |  |  |  |  |  |  | 230,54 | 243 | 9 |
| 76 | S012076X | 2012 | 1 | 111 | 32 | 24,1 | D012076X | 2012 | 4 | 102 | 32 | 21,5 |  |  |  |  |  |  | 307,33 | 320 | 9 |

# PIÑONES CON TAPPER-LOCK PARA CADENA DE RODILLOS



5/8"

**10B**

$5/8'' \times 3/8''$   
15,875 x 9,65 mm  
Ø 10,16 mm

Fig. 2 - Fig. 5 - Fig. 8 = Soldados

$G = B + 2t$   
 $G = L + t$

Fig. 3-6-9

Fig. 1-2-4-5-7-8

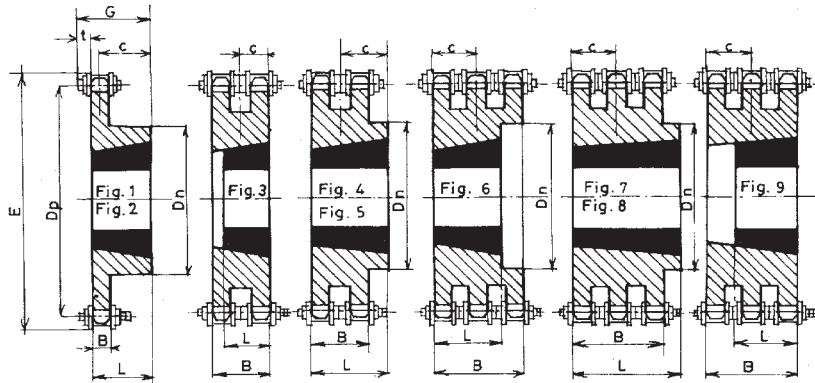
| Dientes<br>Z | SIMPLEX B = 9,1 |        |      |         |    |      | DUPLEX B = 25,5 |        |      |         |    |      | TRIPLEX B = 42,1 |        |      |         |    |    | Dp     | E   | t  |
|--------------|-----------------|--------|------|---------|----|------|-----------------|--------|------|---------|----|------|------------------|--------|------|---------|----|----|--------|-----|----|
|              | Ref.            | Núcleo | Fig. | Dn min. | L  | C    | Ref.            | Núcleo | Fig. | Dn min. | L  | C    | Ref.             | Núcleo | Fig. | Dn min. | L  | C  |        |     |    |
| 13           | S058013T        | 1008   | 1    | 48      | 22 | 17,5 | D058013T        | 1108   | 3    | -       | 22 | 12,7 | T058013T         | 1108   | 9    | -       | 22 | 21 | 66,32  | 82  | 10 |
| 14           | S058014T        | 1108   | 1    | 53      | 22 | 17,5 | D058014T        | 1108   | 3    | -       | 22 | 12,7 | T058014T         | 1108   | 9    | -       | 22 | 21 | 71,34  | 87  | 10 |
| 15           | S058015T        | 1210   | 1    | 63      | 25 | 20,5 | D058015T        | 1210   | 3    | -       | 25 | 12,7 | T058015T         | 1210   | 9    | -       | 25 | 21 | 76,36  | 92  | 10 |
| 16           | S058016T        | 1210   | 1    | 63      | 25 | 20,5 | D058016T        | 1210   | 3    | -       | 25 | 12,7 | T058016T         | 1210   | 9    | -       | 25 | 21 | 81,37  | 97  | 10 |
| 17           | S058017T        | 1610   | 1    | 71      | 25 | 20,5 | D058017T        | 1610   | 3    | -       | 25 | 12,7 | T058017T         | 1610   | 6    | 71      | 25 | 21 | 86,38  | 102 | 10 |
| 18           | S058018T        | 1610   | 1    | 71      | 25 | 20,5 | D058018T        | 1610   | 3    | -       | 25 | 12,7 | T058018T         | 1610   | 6    | 71      | 25 | 21 | 91,42  | 107 | 10 |
| 19           | S058019T        | 1610   | 1    | 76      | 25 | 20,5 | D058019T        | 1610   | 3    | -       | 25 | 12,7 | T058019T         | 1610   | 6    | 71      | 25 | 21 | 96,45  | 112 | 10 |
| 20           | S058020T        | 1610   | 1    | 76      | 25 | 20,5 | D058020T        | 1610   | 3    | -       | 25 | 12,7 | T058020T         | 1610   | 6    | 71      | 25 | 21 | 101,49 | 117 | 10 |
| 21           | S058021T        | 1610   | 1    | 76      | 25 | 20,5 | D058021T        | 1610   | 3    | -       | 25 | 12,7 | T058021T         | 1610   | 6    | 71      | 25 | 21 | 106,52 | 122 | 10 |
| 22           | S058022T        | 1610   | 1    | 76      | 25 | 20,5 | D058022T        | 1610   | 3    | -       | 25 | 12,7 | T058022T         | 1610   | 6    | 71      | 25 | 21 | 111,55 | 127 | 10 |
| 23           | S058023T        | 1610   | 1    | 76      | 25 | 20,5 | D058023T        | 1610   | 3    | -       | 25 | 12,7 | T058023T         | 1610   | 6    | 71      | 25 | 21 | 116,58 | 132 | 10 |
| 24           | S058024T        | 1610   | 1    | 76      | 25 | 20,5 | D058024T        | 1610   | 3    | -       | 25 | 12,7 | T058024T         | 2012   | 6    | 90      | 32 | 21 | 121,62 | 137 | 10 |
| 25           | S058025T        | 2012   | 1    | 90      | 32 | 27,5 | D058025T        | 2012   | 4    | 90      | 32 | 19,3 | T058025T         | 2012   | 6    | 90      | 32 | 21 | 126,66 | 142 | 10 |
| 26           | S058026T        | 2012   | 1    | 90      | 32 | 27,5 | D058026T        | 2012   | 4    | 90      | 32 | 19,3 | T058026T         | 2012   | 6    | 90      | 32 | 21 | 131,70 | 147 | 10 |
| 27           | S058027T        | 2012   | 1    | 90      | 32 | 27,5 | D058027T        | 2012   | 4    | 90      | 32 | 19,3 | T058027T         | 2012   | 6    | 90      | 32 | 21 | 136,76 | 152 | 10 |
| 28           | S058028T        | 2012   | 1    | 90      | 32 | 27,5 | D058028T        | 2012   | 4    | 90      | 32 | 19,3 | T058028T         | 2012   | 6    | 90      | 32 | 21 | 141,78 | 157 | 10 |
| 29           | S058029T        | 2012   | 1    | 90      | 32 | 27,5 | D058029T        | 2012   | 4    | 90      | 32 | 19,3 | T058029T         | 2012   | 6    | 90      | 32 | 21 | 146,83 | 162 | 10 |
| 30           | S058030T        | 2012   | 1    | 90      | 32 | 27,5 | D058030T        | 2012   | 4    | 90      | 32 | 19,3 | T058030T         | 2517   | 8    | 110     | 44 | 21 | 151,87 | 167 | 10 |
| 31           | S058031T        | 2012   | 1    | 90      | 32 | 27,5 | D058031T        | 2517   | 5    | 110     | 44 | 32,3 | T058031T         | 2517   | 8    | 110     | 44 | 21 | 156,92 | 172 | 10 |
| 32           | S058032T        | 2012   | 1    | 90      | 32 | 27,5 | D058032T        | 2517   | 5    | 110     | 44 | 32,3 | T058032T         | 2517   | 8    | 110     | 44 | 21 | 161,95 | 177 | 10 |
| 33           | S058033T        | 2012   | 1    | 90      | 32 | 27,5 | D058033T        | 2517   | 5    | 110     | 44 | 32,3 | T058033T         | 2517   | 8    | 110     | 44 | 21 | 167,00 | 182 | 10 |
| 34           | S058034T        | 2012   | 1    | 90      | 32 | 27,5 | D058034T        | 2517   | 5    | 110     | 44 | 32,3 | T058034T         | 2517   | 8    | 110     | 44 | 21 | 172,05 | 187 | 10 |
| 35           | S058035T        | 2517   | 2    | 110     | 44 | 39,5 | D058035T        | 2517   | 5    | 110     | 44 | 32,3 | T058035T         | 2517   | 8    | 110     | 44 | 21 | 177,10 | 192 | 10 |
| 36           | S058036T        | 2517   | 2    | 110     | 44 | 39,5 | D058036T        | 2517   | 5    | 110     | 44 | 32,3 | T058036T         | 2517   | 8    | 110     | 44 | 21 | 182,15 | 197 | 10 |
| 37           | S058037T        | 2517   | 2    | 110     | 44 | 39,5 | D058037T        | 2517   | 5    | 110     | 44 | 32,3 | T058037T         | 2517   | 8    | 110     | 44 | 21 | 187,20 | 203 | 10 |
| 38           | S058038T        | 2517   | 2    | 110     | 44 | 39,5 | D058038T        | 2517   | 5    | 110     | 44 | 32,3 | T058038T         | 2517   | 8    | 110     | 44 | 21 | 192,24 | 208 | 10 |
| 40           | S058040T        | 2517   | 2    | 110     | 44 | 39,5 | D058040T        | 2517   | 5    | 110     | 44 | 32,3 | T058040T         | 2517   | 8    | 110     | 44 | 21 | 202,34 | 218 | 10 |
| 42           | S058042T        | 2517   | 2    | 110     | 44 | 39,5 | D058042T        | 2517   | 5    | 110     | 44 | 32,3 | T058042T         | 2517   | 8    | 110     | 44 | 21 | 212,44 | 228 | 10 |
| 45           | S058045T        | 2517   | 2    | 110     | 44 | 39,5 | D058045T        | 2517   | 5    | 110     | 44 | 32,3 | T058045T         | 2517   | 8    | 110     | 44 | 21 | 222,58 | 243 | 10 |
| 46           | S058046T        | 2517   | 2    | 110     | 44 | 39,5 | D058046T        | 3020   | 5    | 130     | 51 | 38,3 | T058046T         | 3030   | 8    | 130     | 76 | 21 | 232,63 | 248 | 10 |
| 48           | S058048T        | 2517   | 2    | 110     | 44 | 39,5 | D058048T        | 3020   | 5    | 130     | 51 | 38,3 | T058048T         | 3030   | 8    | 130     | 76 | 21 | 242,73 | 258 | 10 |
| 50           | S058050T        | 2517   | 2    | 110     | 44 | 39,5 | D058050T        | 3020   | 5    | 130     | 51 | 38,3 | T058050T         | 3030   | 8    | 130     | 76 | 21 | 252,82 | 268 | 10 |
| 54           | S058054T        | 3020   | 2    | 130     | 51 | 46,5 | D058054T        | 3020   | 5    | 130     | 51 | 38,3 | T058054T         | 3030   | 8    | 130     | 76 | 21 | 273,03 | 288 | 10 |
| 57           | S058057T        | 3020   | 2    | 130     | 51 | 46,5 | D058057T        | 3020   | 5    | 130     | 51 | 38,3 | T058057T         | 3030   | 8    | 130     | 76 | 21 | 288,18 | 303 | 10 |
| 60           | S058060T        | 3020   | 2    | 130     | 51 | 46,5 | D058060T        | 3020   | 5    | 130     | 51 | 38,3 | T058060T         | 3030   | 8    | 130     | 76 | 21 | 303,32 | 319 | 10 |
| 65           | S058065T        | 3020   | 2    | 130     | 51 | 46,5 | D058065T        | 3020   | 5    | 130     | 51 | 38,3 | T058065T         | 3030   | 8    | 130     | 76 | 21 | 328,58 | 344 | 10 |
| 70           | S058070T        | 3020   | 2    | 130     | 51 | 46,5 | D058070T        | 3020   | 5    | 130     | 51 | 38,3 | T058070T         | 3030   | 8    | 130     | 76 | 21 | 353,84 | 369 | 10 |
| 76           | S058076T        | 3020   | 2    | 130     | 51 | 46,5 | D058076T        | 3020   | 5    | 130     | 51 | 38,3 | T058076T         | 3030   | 8    | 130     | 76 | 21 | 384,16 | 399 | 10 |
| 95           | S058095T        | 3020   | 2    | 130     | 51 | 46,5 | D058095T        | 3020   | 5    | 130     | 51 | 38,3 | T058095T         | 3030   | 8    | 130     | 76 | 21 | 480,14 | 495 | 10 |
| 114          | S058114T        | 3020   | 2    | 130     | 51 | 46,5 | D058114T        | 3020   | 5    | 130     | 51 | 38,3 | T058114T         | 3030   | 8    | 130     | 76 | 21 | 576,13 | 591 | 10 |

**Piñones de fundición:**

|    |          |      |   |     |    |      |  |  |  |  |  |  |  |  |  |  |  |  |        |     |    |
|----|----------|------|---|-----|----|------|--|--|--|--|--|--|--|--|--|--|--|--|--------|-----|----|
| 38 | S058038X | 2012 | 1 | 102 | 32 | 22,4 |  |  |  |  |  |  |  |  |  |  |  |  | 192,24 | 208 | 10 |
| 45 | S058045X | 2012 | 1 | 102 | 32 | 22,4 |  |  |  |  |  |  |  |  |  |  |  |  | 227,58 | 243 | 10 |
| 57 | S058057X | 2012 | 1 | 111 | 32 | 22,4 |  |  |  |  |  |  |  |  |  |  |  |  | 288,18 | 303 | 10 |
| 76 | S058076X | 2012 | 1 | 111 | 32 | 22,4 |  |  |  |  |  |  |  |  |  |  |  |  | 384,16 | 399 | 10 |



# PIÑONES CON TAPPER-LOCK PARA CADENA DE RODILLOS



3/4"

**12B**

3/4" x 7/16"  
19,05 x 11,68 mm  
Ø 12,07 mm

Fig. 2 - Fig. 5 - Fig. 8 = Soldados

$G = B + 2t$   
 $G = L + t$

Fig. 3-6-9

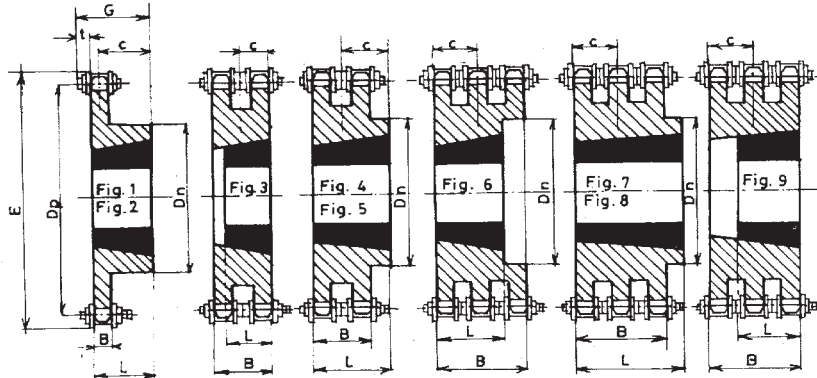
Fig. 1-2-4-5-7-8

| Dientes<br>Z | SIMPLEX B = 11,1 |        |      |            |    |      | DUPLEX B = 30,3 |        |      |            |    |    | TRIPLEX B = 49,8 |        |      |            |    |      | Dp     | E   | t  |
|--------------|------------------|--------|------|------------|----|------|-----------------|--------|------|------------|----|----|------------------|--------|------|------------|----|------|--------|-----|----|
|              | Ref.             | Núcleo | Fig. | Dn<br>min. | L  | C    | Ref.            | Núcleo | Fig. | Dn<br>min. | L  | C  | Ref.             | Núcleo | Fig. | Dn<br>min. | L  | C    |        |     |    |
| 13           | S034013T         | 1210   | 1    | 63         | 25 | 19,5 | D034013T        | 1215   | 4    | 60         | 38 | 23 | T034013T         | 1215   | 9    | -          | 38 | 24,9 | 79,69  | 97  | 11 |
| 14           | S034014T         | 1210   | 1    | 63         | 25 | 19,5 | D034014T        | 1215   | 4    | 60         | 38 | 23 | T034014T         | 1215   | 9    | -          | 38 | 24,9 | 85,61  | 103 | 11 |
| 15           | S034015T         | 1610   | 1    | 71         | 25 | 19,5 | D034015T        | 1615   | 4    | 72         | 38 | 23 | T034015T         | 1615   | 9    | -          | 38 | 24,9 | 91,63  | 109 | 11 |
| 16           | S034016T         | 1610   | 1    | 71         | 25 | 19,5 | D034016T        | 1615   | 4    | 72         | 38 | 23 | T034016T         | 1615   | 9    | -          | 38 | 24,9 | 97,65  | 115 | 11 |
| 17           | S034017T         | 1610   | 1    | 76         | 25 | 19,5 | D034017T        | 1615   | 4    | 80         | 38 | 23 | T034017T         | 2012   | 9    | -          | 32 | 24,9 | 103,67 | 121 | 11 |
| 18           | S034018T         | 1610   | 1    | 76         | 25 | 19,5 | D034018T        | 1615   | 4    | 80         | 38 | 23 | T034018T         | 2012   | 9    | -          | 32 | 24,9 | 109,71 | 127 | 11 |
| 19           | S034019T         | 2012   | 1    | 90         | 32 | 27   | D034019T        | 2012   | 4    | 90         | 32 | 17 | T034019T         | 2012   | 9    | -          | 32 | 24,9 | 115,75 | 133 | 11 |
| 20           | S034020T         | 2012   | 1    | 90         | 32 | 27   | D034020T        | 2012   | 4    | 90         | 32 | 17 | T034020T         | 2012   | 9    | -          | 32 | 24,9 | 121,78 | 139 | 11 |
| 21           | S034021T         | 2517   | 1    | 108        | 44 | 38,5 | D034021T        | 2517   | 4    | 108        | 44 | 29 | T034021T         | 2517   | 9    | -          | 44 | 24,9 | 127,82 | 145 | 11 |
| 22           | S034022T         | 2517   | 1    | 108        | 44 | 38,5 | D034022T        | 2517   | 4    | 108        | 44 | 29 | T034022T         | 2517   | 9    | -          | 44 | 24,9 | 133,86 | 151 | 11 |
| 23           | S034023T         | 2517   | 1    | 110        | 44 | 38,5 | D034023T        | 2517   | 4    | 110        | 44 | 29 | T034023T         | 2517   | 9    | -          | 44 | 24,9 | 139,90 | 157 | 11 |
| 24           | S034024T         | 2517   | 1    | 110        | 44 | 38,5 | D034024T        | 2517   | 4    | 110        | 44 | 29 | T034024T         | 2517   | 9    | -          | 44 | 24,9 | 145,94 | 163 | 11 |
| 25           | S034025T         | 2517   | 1    | 110        | 44 | 38,5 | D034025T        | 2517   | 4    | 110        | 44 | 29 | T034025T         | 2517   | 9    | -          | 44 | 24,9 | 152,00 | 169 | 11 |
| 26           | S034026T         | 2517   | 1    | 110        | 44 | 38,5 | D034026T        | 2517   | 4    | 110        | 44 | 29 | T034026T         | 2517   | 9    | -          | 44 | 24,9 | 158,04 | 175 | 11 |
| 27           | S034027T         | 2517   | 1    | 110        | 44 | 38,5 | D034027T        | 2517   | 4    | 110        | 44 | 29 | T034027T         | 3020   | 7    | 130        | 51 | 24,9 | 164,09 | 181 | 11 |
| 28           | S034028T         | 2517   | 1    | 110        | 44 | 38,5 | D034028T        | 2517   | 4    | 110        | 44 | 29 | T034028T         | 3020   | 7    | 130        | 51 | 24,9 | 170,13 | 187 | 11 |
| 29           | S034029T         | 2517   | 1    | 110        | 44 | 38,5 | D034029T        | 2517   | 4    | 110        | 44 | 29 | T034029T         | 3020   | 8    | 130        | 51 | 24,9 | 176,19 | 193 | 11 |
| 30           | S034030T         | 2517   | 1    | 110        | 44 | 38,5 | D034030T        | 2517   | 4    | 110        | 44 | 29 | T034030T         | 3020   | 8    | 130        | 51 | 24,9 | 182,25 | 199 | 11 |
| 31           | S034031T         | 2517   | 2    | 110        | 44 | 38,5 | D034031T        | 3020   | 5    | 130        | 51 | 36 | T034031T         | 3030   | 8    | 130        | 76 | 24,9 | 188,31 | 205 | 11 |
| 32           | S034032T         | 2517   | 2    | 110        | 44 | 38,5 | D034032T        | 3020   | 5    | 130        | 51 | 36 | T034032T         | 3030   | 8    | 130        | 76 | 24,9 | 194,36 | 211 | 11 |
| 33           | S034033T         | 2517   | 2    | 110        | 44 | 38,5 | D034033T        | 3020   | 5    | 130        | 51 | 36 | T034033T         | 3030   | 8    | 130        | 76 | 24,9 | 200,40 | 217 | 11 |
| 34           | S034034T         | 2517   | 2    | 110        | 44 | 38,5 | D034034T        | 3020   | 5    | 130        | 51 | 36 | T034034T         | 3030   | 8    | 130        | 76 | 24,9 | 206,46 | 223 | 11 |
| 35           | S034035T         | 2517   | 2    | 110        | 44 | 38,5 | D034035T        | 3020   | 5    | 130        | 51 | 36 | T034035T         | 3030   | 8    | 130        | 76 | 24,9 | 212,52 | 230 | 11 |
| 36           | S034036T         | 2517   | 2    | 110        | 44 | 38,5 | D034036T        | 3020   | 5    | 130        | 51 | 36 | T034036T         | 3030   | 8    | 130        | 76 | 24,9 | 218,58 | 236 | 11 |
| 37           | S034037T         | 2517   | 2    | 110        | 44 | 38,5 | D034037T        | 3020   | 5    | 130        | 51 | 36 | T034037T         | 3030   | 8    | 130        | 76 | 24,9 | 224,64 | 242 | 11 |
| 38           | S034038T         | 3020   | 2    | 130        | 51 | 45,5 | D034038T        | 3020   | 5    | 130        | 51 | 36 | T034038T         | 3030   | 8    | 130        | 76 | 24,9 | 230,69 | 248 | 11 |
| 40           | S034040T         | 3020   | 2    | 130        | 51 | 45,5 | D034040T        | 3020   | 5    | 130        | 51 | 36 | T034040T         | 3030   | 8    | 130        | 76 | 24,9 | 242,81 | 260 | 11 |
| 42           | S034042T         | 3020   | 2    | 130        | 51 | 45,5 | D034042T        | 3020   | 5    | 130        | 51 | 36 | T034042T         | 3030   | 8    | 130        | 76 | 24,9 | 254,93 | 272 | 11 |
| 45           | S034045T         | 3020   | 2    | 130        | 51 | 45,5 | D034045T        | 3020   | 5    | 130        | 51 | 36 | T034045T         | 3030   | 8    | 130        | 76 | 24,9 | 273,10 | 290 | 11 |
| 46           | S034046T         | 3020   | 2    | 130        | 51 | 45,5 | D034046T        | 3020   | 5    | 130        | 51 | 36 | T034046T         | 3030   | 8    | 130        | 76 | 24,9 | 279,16 | 296 | 11 |
| 48           | S034048T         | 3020   | 2    | 130        | 51 | 45,5 | D034048T        | 3020   | 5    | 130        | 51 | 36 | T034048T         | 3030   | 8    | 130        | 76 | 24,9 | 291,27 | 308 | 11 |
| 50           | S034050T         | 3020   | 2    | 130        | 51 | 45,5 | D034050T        | 3020   | 5    | 130        | 51 | 36 | T034050T         | 3030   | 8    | 130        | 76 | 24,9 | 303,39 | 320 | 11 |
| 54           | S034054T         | 3020   | 2    | 130        | 51 | 45,5 | D034054T        | 3020   | 5    | 130        | 51 | 36 | T034054T         | 3030   | 8    | 130        | 76 | 24,9 | 327,64 | 345 | 11 |
| 57           | S034057T         | 3020   | 2    | 130        | 51 | 45,5 | D034057T        | 3020   | 5    | 130        | 51 | 36 | T034057T         | 3030   | 8    | 130        | 76 | 24,9 | 345,81 | 363 | 11 |
| 60           | S034060T         | 3020   | 2    | 130        | 51 | 45,5 | D034060T        | 3020   | 5    | 130        | 51 | 36 | T034060T         | 3030   | 8    | 130        | 76 | 24,9 | 363,99 | 381 | 11 |
| 65           | S034065T         | 3020   | 2    | 130        | 51 | 45,5 | D034065T        | 3020   | 5    | 130        | 51 | 36 | T034065T         | 3030   | 8    | 130        | 76 | 24,9 | 394,29 | 411 | 11 |
| 70           | S034070T         | 3020   | 2    | 130        | 51 | 45,5 | D034070T        | 3020   | 5    | 130        | 51 | 36 | T034070T         | 3030   | 8    | 130        | 76 | 24,9 | 424,60 | 442 | 11 |
| 76           | S034076T         | 3020   | 2    | 130        | 51 | 45,5 | D034076T        | 3020   | 5    | 130        | 51 | 36 | T034076T         | 3030   | 8    | 130        | 76 | 24,9 | 460,99 | 478 | 11 |
| 95           | S034095T         | 3020   | 2    | 130        | 51 | 45,5 | D034095T        | 3020   | 5    | 130        | 51 | 36 | T034095T         | 3030   | 8    | 130        | 76 | 24,9 | 576,17 | 594 | 11 |
| 114          | S034114T         | 3020   | 2    | 130        | 51 | 45,5 | D034114T        | 3020   | 5    | 130        | 51 | 36 | T034114T         | 3030   | 8    | 130        | 76 | 24,9 | 691,36 | 708 | 11 |

**Piñones de fundición:**

|    |          |      |   |     |    |      |          |      |   |     |    |    |  |  |  |  |  |  |        |     |    |
|----|----------|------|---|-----|----|------|----------|------|---|-----|----|----|--|--|--|--|--|--|--------|-----|----|
| 38 | S034038X | 2517 | 1 | 124 | 44 | 33,3 | D034038X | 3020 | 4 | 143 | 51 | 36 |  |  |  |  |  |  | 230,69 | 248 | 11 |
| 45 | S034045X | 2517 | 1 | 124 | 44 | 33,3 | D034045X | 3020 | 4 | 143 | 51 | 36 |  |  |  |  |  |  | 273,10 | 290 | 11 |
| 57 | S034057X | 2517 | 1 | 124 | 44 | 33,3 | D034057X | 3020 | 4 | 143 | 51 | 36 |  |  |  |  |  |  | 345,81 | 363 | 11 |
| 76 | S034076X | 2517 | 1 | 124 | 44 | 33,3 | D034076X | 3020 | 4 | 143 | 51 | 36 |  |  |  |  |  |  | 460,99 | 478 | 11 |

# PIÑONES CON TAPPER-LOCK PARA CADENA DE RODILLOS



1"

16B

1" x 17,02  
25,4 x 17,02 mm  
∅ 15,88 mm

Fig. 2 - Fig. 5 - Fig. 8 = Soldados

$G = B + 2t$   
 $G = L + t$

Fig. 3-6-9  
Fig. 1-2-4-5-7-8

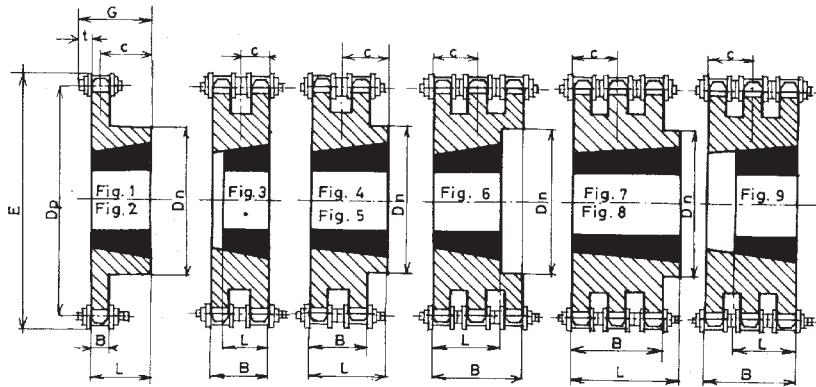
| Dientes<br>Z | SIMPLEX B=16,2 |        |      |         |    |    | DUPLEX B=47,7 |        |      |         |    |      | TRIPLEX B=79,6 |        |      |         |     |      | Dp     | E   | t  |
|--------------|----------------|--------|------|---------|----|----|---------------|--------|------|---------|----|------|----------------|--------|------|---------|-----|------|--------|-----|----|
|              | Ref.           | Núcleo | Fig. | Dn min. | L  | C  | Ref.          | Núcleo | Fig. | Dn min. | L  | C    | Ref.           | Núcleo | Fig. | Dn min. | L   | C    |        |     |    |
| 13           | S100013T       | 1615   | 1    | 73      | 38 | 30 | D100013T      | 1615   | 3    | -       | 38 | 23,8 | T100013T       | 1615   | 9    | -       | 38  | 39,8 | 106,12 | 128 | 17 |
| 14           | S100014T       | 1615   | 1    | 73      | 38 | 30 | D100014T      | 1615   | 3    | -       | 38 | 23,8 | T100014T       | 1615   | 9    | -       | 38  | 39,8 | 114,15 | 136 | 17 |
| 15           | S100015T       | 1615   | 1    | 76      | 38 | 30 | D100015T      | 2012   | 3    | -       | 32 | 23,8 | T100015T       | 1615   | 9    | -       | 38  | 39,8 | 122,17 | 144 | 17 |
| 16           | S100016T       | 1615   | 1    | 76      | 38 | 30 | D100016T      | 2012   | 3    | -       | 32 | 23,8 | T100016T       | 2517   | 9    | -       | 44  | 39,8 | 130,20 | 152 | 17 |
| 17           | S100017T       | 2012   | 1    | 90      | 32 | 24 | D100017T      | 2517   | 3    | -       | 44 | 23,8 | T100017T       | 2517   | 9    | -       | 44  | 39,8 | 138,22 | 160 | 17 |
| 18           | S100018T       | 2012   | 1    | 90      | 32 | 24 | D100018T      | 2517   | 3    | -       | 44 | 23,8 | T100018T       | 2517   | 9    | -       | 44  | 39,8 | 146,28 | 168 | 17 |
| 19           | S100019T       | 2517   | 1    | 110     | 44 | 36 | D100019T      | 2517   | 3    | -       | 44 | 23,8 | T100019T       | 3030   | 9    | -       | 76  | 39,8 | 154,33 | 176 | 17 |
| 20           | S100020T       | 2517   | 1    | 110     | 44 | 36 | D100020T      | 2517   | 3    | -       | 44 | 23,8 | T100020T       | 3030   | 9    | -       | 76  | 39,8 | 162,38 | 184 | 17 |
| 21           | S100021T       | 2517   | 1    | 110     | 44 | 36 | D100021T      | 3020   | 4    | 130     | 51 | 27,2 | T100021T       | 3030   | 6    | 130     | 76  | 39,8 | 170,43 | 192 | 17 |
| 22           | S100022T       | 2517   | 1    | 110     | 44 | 36 | D100022T      | 3020   | 5    | 130     | 51 | 27,2 | T100022T       | 3030   | 6    | 130     | 76  | 39,8 | 178,48 | 200 | 17 |
| 23           | S100023T       | 2517   | 1    | 110     | 44 | 36 | D100023T      | 3020   | 5    | 130     | 51 | 27,2 | T100023T       | 3535   | 7    | 160     | 89  | 39,8 | 186,53 | 209 | 17 |
| 24           | S100024T       | 2517   | 1    | 110     | 44 | 36 | D100024T      | 3020   | 5    | 130     | 51 | 27,2 | T100024T       | 3535   | 7    | 160     | 89  | 39,8 | 194,59 | 217 | 17 |
| 25           | S100025T       | 2517   | 2    | 110     | 44 | 36 | D100025T      | 3020   | 5    | 130     | 51 | 27,2 | T100025T       | 3535   | 7    | 160     | 89  | 39,8 | 202,66 | 225 | 17 |
| 26           | S100026T       | 2517   | 2    | 110     | 44 | 36 | D100026T      | 3020   | 5    | 130     | 51 | 27,2 | T100026T       | 3535   | 8    | 160     | 89  | 39,8 | 210,72 | 233 | 17 |
| 27           | S100027T       | 2517   | 2    | 110     | 44 | 36 | D100027T      | 3020   | 5    | 130     | 51 | 27,2 | T100027T       | 3535   | 8    | 160     | 89  | 39,8 | 218,79 | 241 | 17 |
| 28           | S100028T       | 2517   | 2    | 110     | 44 | 36 | D100028T      | 3020   | 5    | 130     | 51 | 27,2 | T100028T       | 3535   | 8    | 160     | 89  | 39,8 | 226,85 | 249 | 17 |
| 29           | S100029T       | 2517   | 2    | 110     | 44 | 36 | D100029T      | 3020   | 5    | 130     | 51 | 27,2 | T100029T       | 3535   | 8    | 160     | 89  | 39,8 | 234,92 | 257 | 17 |
| 30           | S100030T       | 3020   | 2    | 130     | 51 | 43 | D100030T      | 3030   | 5    | 130     | 76 | 52,2 | T100030T       | 3535   | 8    | 160     | 89  | 39,8 | 243,00 | 265 | 17 |
| 31           | S100031T       | 3020   | 2    | 130     | 51 | 43 | D100031T      | 3030   | 5    | 130     | 76 | 52,2 | T100031T       | 3535   | 8    | 160     | 89  | 39,8 | 251,08 | 273 | 17 |
| 32           | S100032T       | 3020   | 2    | 130     | 51 | 43 | D100032T      | 3030   | 5    | 130     | 76 | 52,2 | T100032T       | 3535   | 8    | 160     | 89  | 39,8 | 259,13 | 281 | 17 |
| 33           | S100033T       | 3020   | 2    | 130     | 51 | 43 | D100033T      | 3030   | 5    | 130     | 76 | 52,2 | T100033T       | 3535   | 8    | 160     | 89  | 39,8 | 267,21 | 289 | 17 |
| 34           | S100034T       | 3020   | 2    | 130     | 51 | 43 | D100034T      | 3030   | 5    | 130     | 76 | 52,2 | T100034T       | 3535   | 8    | 160     | 89  | 39,8 | 275,28 | 297 | 17 |
| 35           | S100035T       | 3020   | 2    | 130     | 51 | 43 | D100035T      | 3030   | 5    | 130     | 76 | 52,2 | T100035T       | 3535   | 8    | 160     | 89  | 39,8 | 283,36 | 305 | 17 |
| 36           | S100036T       | 3020   | 2    | 130     | 51 | 43 | D100036T      | 3030   | 5    | 130     | 76 | 52,2 | T100036T       | 3535   | 8    | 160     | 89  | 39,8 | 291,44 | 313 | 17 |
| 37           | S100037T       | 3020   | 2    | 130     | 51 | 43 | D100037T      | 3030   | 5    | 130     | 76 | 52,2 | T100037T       | 3535   | 8    | 160     | 89  | 39,8 | 299,51 | 322 | 17 |
| 38           | S100038T       | 3020   | 2    | 130     | 51 | 43 | D100038T      | 3030   | 5    | 130     | 76 | 52,2 | T100038T       | 3535   | 8    | 160     | 89  | 39,8 | 307,59 | 330 | 17 |
| 40           | S100040T       | 3020   | 2    | 130     | 51 | 43 | D100040T      | 3030   | 5    | 130     | 76 | 52,2 | T100040T       | 3535   | 8    | 160     | 89  | 39,8 | 323,75 | 346 | 17 |
| 42           | S100042T       | 3020   | 2    | 130     | 51 | 43 | D100042T      | 3030   | 5    | 130     | 76 | 52,2 | T100042T       | 3535   | 8    | 160     | 89  | 39,8 | 339,90 | 362 | 17 |
| 45           | S100045T       | 3020   | 2    | 130     | 51 | 43 | D100045T      | 3030   | 5    | 130     | 76 | 52,2 | T100045T       | 4040   | 8    | 200     | 102 | 39,8 | 364,13 | 386 | 17 |
| 46           | S100046T       | 3020   | 2    | 130     | 51 | 43 | D100046T      | 3030   | 5    | 130     | 76 | 52,2 | T100046T       | 4040   | 8    | 200     | 102 | 39,8 | 372,21 | 394 | 17 |
| 48           | S100048T       | 3020   | 2    | 130     | 51 | 43 | D100048T      | 3030   | 5    | 130     | 76 | 52,2 | T100048T       | 4040   | 8    | 200     | 102 | 39,8 | 388,36 | 410 | 17 |
| 50           | S100050T       | 3020   | 2    | 130     | 51 | 43 | D100050T      | 3030   | 5    | 130     | 76 | 52,2 | T100050T       | 4040   | 8    | 200     | 102 | 39,8 | 404,52 | 427 | 17 |
| 54           | S100054T       | 3020   | 2    | 130     | 51 | 43 | D100054T      | 3030   | 5    | 130     | 76 | 52,2 | T100054T       | 4040   | 8    | 200     | 102 | 39,8 | 436,85 | 459 | 17 |
| 57           | S100057T       | 3020   | 2    | 130     | 51 | 43 | D100057T      | 3535   | 5    | 160     | 89 | 65,2 | T100057T       | 4040   | 8    | 200     | 102 | 39,8 | 461,07 | 483 | 17 |
| 60           | S100060T       | 3020   | 2    | 130     | 51 | 43 | D100060T      | 3535   | 5    | 160     | 89 | 65,2 | T100060T       | 4040   | 8    | 200     | 102 | 39,8 | 485,32 | 507 | 17 |
| 65           | S100065T       | 3020   | 2    | 130     | 51 | 43 | D100065T      | 3535   | 5    | 160     | 89 | 65,2 | T100065T       | 4040   | 8    | 200     | 102 | 39,8 | 525,73 | 548 | 17 |
| 70           | S100070T       | 3020   | 2*   | 130     | 51 | 43 | D100070T      | 3535   | 5*   | 160     | 89 | 65,2 | T100070T       | 4040   | 8*   | 200     | 102 | 39,8 | 566,14 | 588 | 17 |
| 76           | S100076T       | 3020   | 2    | 130     | 51 | 43 | D100076T      | 3535   | 5    | 160     | 89 | 65,2 | T100076T       | 4040   | 8    | 200     | 102 | 39,8 | 614,65 | 637 | 17 |
| 95           | S100095T       | 3020   | 2    | 130     | 51 | 43 | D100095T      | 3535   | 5    | 160     | 89 | 65,2 | T100095T       | 4040   | 8*   | 200     | 102 | 39,8 | 768,22 | 790 | 17 |
| 114          | S100114T       | 3020   | 2    | 130     | 51 | 43 | D100114T      | 3535   | 5    | 160     | 89 | 65,2 | T100114T       | 4040   | 8*   | 200     | 102 | 39,8 | 921,81 | 944 | 17 |

Piñones de fundición:

|    |          |      |   |     |    |      |          |      |   |     |    |      |          |      |   |     |     |  |        |     |    |
|----|----------|------|---|-----|----|------|----------|------|---|-----|----|------|----------|------|---|-----|-----|--|--------|-----|----|
| 38 | S100038X | 3020 | 1 | 159 | 51 | 38,1 | D100038X | 3030 | 4 | 146 | 76 | 52,2 |          |      |   |     |     |  | 307,59 | 330 | 17 |
| 45 | S100045X | 3020 | 1 | 159 | 51 | 38,1 | D100045X | 3030 | 4 | 159 | 76 | 52,2 |          |      |   |     |     |  | 364,13 | 386 | 17 |
| 57 | S100057X | 3020 | 1 | 159 | 51 | 38,1 | D100057X | 3535 | 4 | 178 | 89 | 65,2 | T100057X | 4040 | 7 | 216 | 102 |  | 461,07 | 483 | 17 |
| 76 | S100076X | 3020 | 1 | 159 | 51 | 38,1 | D100076X | 3535 | 4 | 178 | 89 | 65,2 |          |      |   |     |     |  | 614,65 | 637 | 17 |

\* Bajo demanda

# PIÑONES CON TAPPER-LOCK PARA CADENA DE RODILLOS



1 1/4"

20B

1 1/4" x 3/4"  
31,75 x 19,05 mm  
Ø 19,05 mm

Fig. 2 - Fig. 5 - Fig. 8 = Soldados

$G = B + 2t$

Fig. 3-6-9

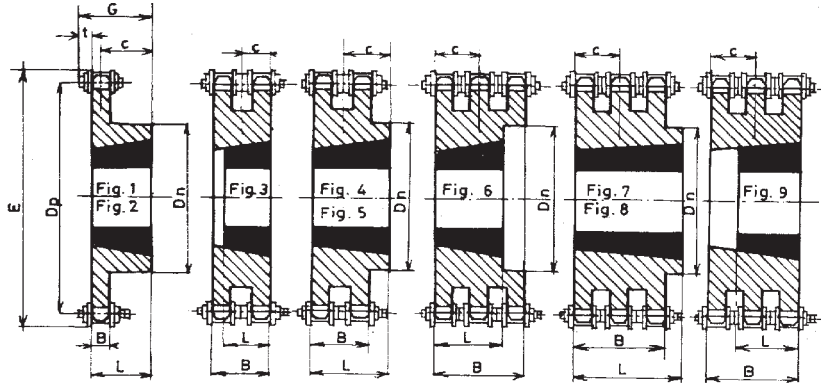
$G = L + t$

Fig. 1-2-4-5-7-8

| Dientes<br>Z | SIMPLEX B = 18,5 |        |      |         |    |    | DUPLEX B = 54,6 |        |      |         |     |      | TRIPLEX B = 91,0 |        |      |         |     |      | Dp      | E    | t  |
|--------------|------------------|--------|------|---------|----|----|-----------------|--------|------|---------|-----|------|------------------|--------|------|---------|-----|------|---------|------|----|
|              | Ref.             | Núcleo | Fig. | Dn min. | L  | C  | Ref.            | Núcleo | Fig. | Dn min. | L   | C    | Ref.             | Núcleo | Fig. | Dn min. | L   | C    |         |      |    |
| 13           | S114013T         | 2012   | 1    | 90      | 32 | 23 | D114013T        | 2012   | 3    | -       | 32  | 27,3 | T114013T         | 2525   | 9    | -       | 64  | 45,5 | 132,65  | 160  | 20 |
| 14           | S114014T         | 2012   | 1    | 100     | 32 | 23 | D114014T        | 2012   | 3    | -       | 32  | 27,3 | T114014T         | 2525   | 9    | -       | 64  | 45,5 | 142,68  | 170  | 20 |
| 15           | S114015T         | 2517   | 1    | 110     | 44 | 35 | D114015T        | 2525   | 4    | 110     | 64  | 36,7 | T114015T         | 3030   | 9    | -       | 76  | 45,5 | 152,72  | 180  | 20 |
| 16           | S114016T         | 2517   | 1    | 110     | 44 | 35 | D114016T        | 2525   | 4    | 110     | 64  | 36,7 | T114016T         | 3030   | 9    | -       | 76  | 45,5 | 162,75  | 190  | 20 |
| 17           | S114017T         | 2517   | 1    | 110     | 44 | 35 | D114017T        | 2525   | 4    | 110     | 64  | 36,7 | T114017T         | 3030   | 9    | -       | 76  | 45,5 | 172,78  | 200  | 20 |
| 18           | S114018T         | 2517   | 1    | 110     | 44 | 35 | D114018T        | 2525   | 5    | 110     | 64  | 36,7 | T114018T         | 3535   | 9    | -       | 89  | 45,5 | 182,85  | 210  | 20 |
| 19           | S114019T         | 2517   | 1    | 110     | 44 | 35 | D114019T        | 3030   | 5    | 130     | 76  | 48,7 | T114019T         | 3535   | 9    | -       | 89  | 45,5 | 192,91  | 220  | 20 |
| 20           | S114020T         | 2517   | 1    | 115     | 44 | 35 | D114020T        | 3030   | 5    | 130     | 76  | 48,7 | T114020T         | 3535   | 9    | -       | 89  | 45,5 | 202,98  | 230  | 20 |
| 21           | S114021T         | 2517   | 1    | 115     | 44 | 35 | D114021T        | 3030   | 5    | 130     | 76  | 48,7 | T114021T         | 3535   | 9    | -       | 89  | 45,5 | 213,04  | 240  | 20 |
| 22           | S114022T         | 3020   | 2    | 130     | 51 | 42 | D114022T        | 3030   | 5    | 130     | 76  | 48,7 | T114022T         | 3535   | 9    | -       | 89  | 45,5 | 223,11  | 250  | 20 |
| 23           | S114023T         | 3020   | 2    | 130     | 51 | 42 | D114023T        | 3030   | 5    | 130     | 76  | 48,7 | T114023T         | 3535   | 9    | -       | 89  | 45,5 | 233,17  | 260  | 20 |
| 24           | S114024T         | 3020   | 2    | 130     | 51 | 42 | D114024T        | 3030   | 5    | 130     | 76  | 48,7 | T114024T         | 3535   | 9    | -       | 89  | 45,5 | 243,23  | 270  | 20 |
| 25           | S114025T         | 3020   | 2    | 130     | 51 | 42 | D114025T        | 3030   | 5    | 130     | 76  | 48,7 | T114025T         | 3535   | 9    | -       | 89  | 45,5 | 253,33  | 280  | 20 |
| 26           | S114026T         | 3020   | 2    | 130     | 51 | 42 | D114026T        | 3030   | 5    | 130     | 76  | 48,7 | T114026T         | 3535   | 9    | -       | 89  | 45,5 | 263,40  | 290  | 20 |
| 27           | S114027T         | 3020   | 2    | 130     | 51 | 42 | D114027T        | 3030   | 5    | 130     | 76  | 48,7 | T114027T         | 3535   | 9    | -       | 89  | 45,5 | 273,49  | 300  | 20 |
| 28           | S114028T         | 3020   | 2    | 130     | 51 | 42 | D114028T        | 3030   | 5    | 130     | 76  | 48,7 | T114028T         | 3535   | 9    | -       | 89  | 45,5 | 283,56  | 311  | 20 |
| 29           | S114029T         | 3020   | 2    | 130     | 51 | 42 | D114029T        | 3030   | 5    | 130     | 76  | 48,7 | T114029T         | 3535   | 9    | -       | 89  | 45,5 | 293,65  | 321  | 20 |
| 30           | S114030T         | 3020   | 2    | 130     | 51 | 42 | D114030T        | 3030   | 5    | 130     | 76  | 48,7 | T114030T         | 4040   | 8    | 200     | 102 | 45,5 | 303,75  | 331  | 20 |
| 31           | S114031T         | 3020   | 2    | 130     | 51 | 42 | D114031T        | 3030   | 5    | 130     | 76  | 48,7 | T114031T         | 4040   | 8    | 200     | 102 | 45,5 | 313,85  | 341  | 20 |
| 32           | S114032T         | 3020   | 2    | 130     | 51 | 42 | D114032T        | 3030   | 5    | 130     | 76  | 48,7 | T114032T         | 4040   | 8    | 200     | 102 | 45,5 | 323,91  | 351  | 20 |
| 33           | S114033T         | 3020   | 2    | 130     | 51 | 42 | D114033T        | 3030   | 5    | 130     | 76  | 48,7 | T114033T         | 4040   | 8    | 200     | 102 | 45,5 | 334,01  | 361  | 20 |
| 34           | S114034T         | 3020   | 2    | 130     | 51 | 42 | D114034T        | 3030   | 5    | 130     | 76  | 48,7 | T114034T         | 4040   | 8    | 200     | 102 | 45,5 | 344,10  | 371  | 20 |
| 35           | S114035T         | 3020   | 2    | 130     | 51 | 42 | D114035T        | 3030   | 5    | 130     | 76  | 48,7 | T114035T         | 4040   | 8    | 200     | 102 | 45,5 | 354,20  | 381  | 20 |
| 36           | S114036T         | 3020   | 2    | 130     | 51 | 42 | D114036T        | 3030   | 5    | 130     | 76  | 48,7 | T114036T         | 4040   | 8    | 200     | 102 | 45,5 | 364,30  | 391  | 20 |
| 37           | S114037T         | 3020   | 2    | 130     | 51 | 42 | D114037T        | 3030   | 5    | 130     | 76  | 48,7 | T114037T         | 4040   | 8    | 200     | 102 | 45,5 | 374,39  | 401  | 20 |
| 38           | S114038T         | 3020   | 2    | 130     | 51 | 42 | D114038T        | 3535   | 5    | 160     | 89  | 61,7 | T114038T         | 4545   | 8    | 250     | 115 | 45,5 | 384,49  | 411  | 20 |
| 40           | S114040T         | 3020   | 2    | 130     | 51 | 42 | D114040T        | 3535   | 5    | 160     | 89  | 61,7 | T114040T         | 4545   | 8    | 250     | 115 | 45,5 | 404,68  | 432  | 20 |
| 42           | S114042T         | 3020   | 2    | 130     | 51 | 42 | D114042T        | 3535   | 5    | 160     | 89  | 61,7 | T114042T         | 4545   | 8    | 250     | 115 | 45,5 | 424,88  | 452  | 20 |
| 45           | S114045T         | 3020   | 2    | 130     | 51 | 42 | D114045T        | 4040   | 5    | 200     | 102 | 74,7 | T114045T         | 4545   | 8    | 250     | 115 | 45,5 | 455,17  | 482  | 20 |
| 46           | S114046T         | 3020   | 2    | 130     | 51 | 42 | D114046T        | 4040   | 5    | 200     | 102 | 74,7 | T114046T         | 5050   | 8    | 280     | 127 | 45,5 | 465,26  | 492  | 20 |
| 48           | S114048T         | 3020   | 2    | 130     | 51 | 42 | D114048T        | 4040   | 5    | 200     | 102 | 74,7 | T114048T         | 5050   | 8    | 280     | 127 | 45,5 | 485,46  | 512  | 20 |
| 50           | S114050T         | 3020   | 2    | 130     | 51 | 42 | D114050T        | 4040   | 5    | 200     | 102 | 74,7 | T114050T         | 5050   | 8    | 280     | 127 | 45,5 | 505,65  | 533  | 20 |
| 54           | S114054T         | 3020   | 2    | 130     | 51 | 42 | D114054T        | 4040   | 5    | 200     | 102 | 74,7 | T114054T         | 5050   | 8    | 280     | 127 | 45,5 | 546,07  | 573  | 20 |
| 57           | S114057T         | 3020   | 2    | 130     | 51 | 42 | D114057T        | 4040   | 5    | 200     | 102 | 74,7 | T114057T         | 5050   | 8    | 280     | 127 | 45,5 | 576,36  | 603  | 20 |
| 60           | S114060T         | 3020   | 2    | 130     | 51 | 42 | D114060T        | 4040   | 5    | 200     | 102 | 74,7 | T114060T         | 5050   | 8    | 280     | 127 | 45,5 | 606,65  | 634  | 20 |
| 65           | S114065T         | 3020   | 2    | 130     | 51 | 42 | D114065T        | 4040   | 5    | 200     | 102 | 74,7 | T114065T         | 5050   | 8    | 280     | 127 | 45,5 | 657,16  | 684  | 20 |
| 70           | S114070T         | 3020   | 2*   | 130     | 51 | 42 | D114070T        | 4040   | 5*   | 200     | 102 | 74,7 | T114070T         | 5050   | 8*   | 280     | 127 | 45,5 | 707,67  | 735  | 20 |
| 76           | S114076T         | 3020   | 2    | 130     | 51 | 42 | D114076T        | 4040   | 5    | 200     | 102 | 74,7 | T114076T         | 5050   | 8*   | 280     | 127 | 45,5 | 768,32  | 795  | 20 |
| 95           | S114095T         | 3020   | 2    | 130     | 51 | 42 | D114095T        | 4040   | 5    | 200     | 102 | 74,7 | T114095T         | 5050   | 8*   | 280     | 127 | 45,5 | 960,28  | 987  | 20 |
| 114          | S114114T         | 3020   | 2    | 130     | 51 | 42 | D114114T        | 4040   | 5    | 200     | 102 | 74,7 | T114114T         | 5050   | 8*   | 280     | 127 | 45,5 | 1152,26 | 1179 | 20 |

\* Bajo demanda

# PIÑONES CON TAPPER-LOCK PARA CADENA DE RODILLOS



1 1/2"

**24B**

1 1/2" x 1"  
38,1 x 25,4 mm  
Ø 25,4 mm

Fig. 2 - Fig. 5 - Fig. 8 = Soldados

$G = B + 2t$

Fig. 3-6-9

$G = L + t$

Fig. 1-2-4-5-7-8

| Dientes<br>Z | SIMPLEX B = 24,1 |        |      |            |     |     | DUPLEX B = 72,0 |        |      |            |     |    | TRIPLEX B = 120,3 |        |      |            |     |    | Dp      | E    | t  |
|--------------|------------------|--------|------|------------|-----|-----|-----------------|--------|------|------------|-----|----|-------------------|--------|------|------------|-----|----|---------|------|----|
|              | Ref.             | Núcleo | Fig. | Dn<br>min. | L   | C   | Ref.            | Núcleo | Fig. | Dn<br>min. | L   | C  | Ref.              | Núcleo | Fig. | Dn<br>min. | L   | C  |         |      |    |
| 13           | S112013T         | 2517   | 1    | 110        | 44  | 32  | D112013T        | 2517   | 3    | -          | 44  | 36 | T112013T          | 2525   | 6    | 110        | 64  | 60 | 159,18  | 193  | 27 |
| 14           | S112014T         | 2517   | 1    | 110        | 44  | 32  | D112014T        | 2517   | 3    | -          | 44  | 36 | T112014T          | 2525   | 6    | 110        | 64  | 60 | 171,22  | 205  | 27 |
| 15           | S112015T         | 3020   | 1    | 130        | 51  | 39  | D112015T        | 3020   | 3    | -          | 51  | 36 | T112015T          | 3030   | 6    | 130        | 76  | 60 | 183,26  | 217  | 27 |
| 16           | S112016T         | 3020   | 2    | 130        | 51  | 39  | D112016T        | 3020   | 3    | -          | 51  | 36 | T112016T          | 3030   | 6    | 130        | 76  | 60 | 195,30  | 229  | 27 |
| 17           | S112017T         | 3535   | 1    | 160        | 89  | 77  | D112017T        | 3535   | 4    | 160        | 89  | 53 | T112017T          | 3535   | 6    | 160        | 89  | 60 | 207,34  | 241  | 27 |
| 18           | S112018T         | 3535   | 2    | 160        | 89  | 77  | D112018T        | 3535   | 5    | 160        | 89  | 53 | T112018T          | 3535   | 6    | 160        | 89  | 60 | 219,42  | 253  | 27 |
| 19           | S112019T         | 3535   | 2    | 160        | 89  | 77  | D112019T        | 3535   | 5    | 160        | 89  | 53 | T112019T          | 3535   | 6    | 160        | 89  | 60 | 231,49  | 265  | 27 |
| 20           | S112020T         | 3535   | 2    | 160        | 89  | 77  | D112020T        | 3535   | 5    | 160        | 89  | 53 | T112020T          | 3535   | 6    | 160        | 89  | 60 | 243,57  | 278  | 27 |
| 21           | S112021T         | 3535   | 2    | 160        | 89  | 77  | D112021T        | 3535   | 5    | 160        | 89  | 53 | T112021T          | 3535   | 6    | 160        | 89  | 60 | 255,65  | 290  | 27 |
| 22           | S112022T         | 3535   | 2    | 160        | 89  | 77  | D112022T        | 3535   | 5    | 160        | 89  | 53 | T112022T          | 3535   | 6    | 160        | 89  | 60 | 267,73  | 302  | 27 |
| 23           | S112023T         | 3535   | 2    | 160        | 89  | 77  | D112023T        | 3535   | 5    | 160        | 89  | 53 | T112023T          | 4040   | 6    | 200        | 102 | 60 | 279,80  | 314  | 27 |
| 24           | S112024T         | 3535   | 2    | 160        | 89  | 77  | D112024T        | 3535   | 5    | 160        | 89  | 53 | T112024T          | 4040   | 6    | 200        | 102 | 60 | 291,88  | 326  | 27 |
| 25           | S112025T         | 3535   | 2    | 160        | 89  | 77  | D112025T        | 4040   | 5    | 200        | 102 | 66 | T112025T          | 4040   | 6    | 200        | 102 | 60 | 304,00  | 338  | 27 |
| 26           | S112026T         | 3535   | 2    | 160        | 89  | 77  | D112026T        | 4040   | 5    | 200        | 102 | 66 | T112026T          | 4040   | 6    | 200        | 102 | 60 | 316,08  | 350  | 27 |
| 27           | S112027T         | 3535   | 2    | 160        | 89  | 77  | D112027T        | 4040   | 5    | 200        | 102 | 66 | T112027T          | 4040   | 6    | 200        | 102 | 60 | 328,19  | 362  | 27 |
| 28           | S112028T         | 3535   | 2    | 160        | 89  | 77  | D112028T        | 4040   | 5    | 200        | 102 | 66 | T112028T          | 4040   | 6    | 200        | 102 | 60 | 340,27  | 374  | 27 |
| 29           | S112029T         | 3535   | 2    | 160        | 89  | 77  | D112029T        | 4040   | 5    | 200        | 102 | 66 | T112029T          | 4040   | 6    | 200        | 102 | 60 | 352,38  | 386  | 27 |
| 30           | S112030T         | 3535   | 2    | 160        | 89  | 77  | D112030T        | 4040   | 5    | 200        | 102 | 66 | T112030T          | 4545   | 6    | 230        | 115 | 60 | 364,50  | 399  | 27 |
| 31           | S112031T         | 3535   | 2    | 160        | 89  | 77  | D112031T        | 4040   | 5    | 200        | 102 | 66 | T112031T          | 4545   | 6    | 230        | 115 | 60 | 376,62  | 411  | 27 |
| 32           | S112032T         | 3535   | 2    | 160        | 89  | 77  | D112032T        | 4040   | 5    | 200        | 102 | 66 | T112032T          | 4545   | 6    | 230        | 115 | 60 | 388,69  | 423  | 27 |
| 33           | S112033T         | 3535   | 2    | 160        | 89  | 77  | D112033T        | 4040   | 5    | 200        | 102 | 66 | T112033T          | 4545   | 6    | 230        | 115 | 60 | 400,81  | 435  | 27 |
| 34           | S112034T         | 3535   | 2    | 160        | 89  | 77  | D112034T        | 4040   | 5    | 200        | 102 | 66 | T112034T          | 4545   | 6    | 230        | 115 | 60 | 412,93  | 447  | 27 |
| 35           | S112035T         | 3535   | 2    | 160        | 89  | 77  | D112035T        | 4040   | 5    | 200        | 102 | 66 | T112035T          | 4545   | 6    | 230        | 115 | 60 | 425,04  | 459  | 27 |
| 36           | S112036T         | 3535   | 2    | 160        | 89  | 77  | D112036T        | 4040   | 5    | 200        | 102 | 66 | T112036T          | 4545   | 6    | 230        | 115 | 60 | 437,16  | 471  | 27 |
| 37           | S112037T         | 3535   | 2    | 160        | 89  | 77  | D112037T        | 4040   | 5    | 200        | 102 | 66 | T112037T          | 4545   | 6    | 230        | 115 | 60 | 449,27  | 483  | 27 |
| 38           | S112038T         | 4040   | 2    | 200        | 102 | 90  | D112038T        | 4545   | 5    | 230        | 115 | 79 | T112038T          | 4545   | 6    | 230        | 115 | 60 | 461,39  | 495  | 27 |
| 40           | S112040T         | 4040   | 2    | 200        | 102 | 90  | D112040T        | 4545   | 5    | 230        | 115 | 79 | T112040T          | 5050   | 8    | 280        | 127 | 60 | 485,62  | 520  | 27 |
| 42           | S112042T         | 4040   | 2    | 200        | 102 | 90  | D112042T        | 4545   | 5    | 230        | 115 | 79 | T112042T          | 5050   | 8    | 280        | 127 | 60 | 509,85  | 544  | 27 |
| 45           | S112045T         | 4040   | 2    | 200        | 102 | 90  | D112045T        | 4545   | 5    | 230        | 115 | 79 | T112045T          | 5050   | 8    | 280        | 127 | 60 | 546,20  | 580  | 27 |
| 46           | S112046T         | 4040   | 2    | 200        | 102 | 90  | D112046T        | 4545   | 5    | 230        | 115 | 79 | T112046T          | 5050   | 8    | 280        | 127 | 60 | 558,32  | 592  | 27 |
| 48           | S112048T         | 4040   | 2    | 200        | 102 | 90  | D112048T        | 4545   | 5    | 230        | 115 | 79 | T112048T          | 5050   | 8    | 280        | 127 | 60 | 582,55  | 617  | 27 |
| 50           | S112050T         | 4040   | 2    | 200        | 102 | 90  | D112050T        | 4545   | 5    | 230        | 115 | 79 | T112050T          | 5050   | 8    | 280        | 127 | 60 | 606,78  | 641  | 27 |
| 54           | S112054T         | 4545   | 2    | 230        | 115 | 103 | D112054T        | 5050   | 5    | 250        | 127 | 91 | T112054T          | 5050   | 8    | 280        | 127 | 60 | 655,28  | 689  | 27 |
| 57           | S112057T         | 4545   | 2    | 230        | 115 | 103 | D112057T        | 5050   | 5    | 250        | 127 | 91 | T112057T          | 5050   | 8    | 280        | 127 | 60 | 691,63  | 726  | 27 |
| 60           | S112060T         | 4545   | 2    | 230        | 115 | 103 | D112060T        | 5050   | 5    | 250        | 127 | 91 | T112060T          | 5050   | 8    | 280        | 127 | 60 | 727,97  | 762  | 27 |
| 65           | S112065T         | 4545   | 2    | 230        | 115 | 103 | D112065T        | 5050   | 5    | 250        | 127 | 91 | T112065T          | 5050   | 8    | 280        | 127 | 60 | 788,59  | 823  | 27 |
| 70           | S112070T         | 4545   | 2    | 230        | 115 | 103 | D112070T        | 5050   | 5    | 250        | 127 | 91 | T112070T          | 5050   | 8    | 280        | 127 | 60 | 849,21  | 883  | 27 |
| 76           | S112076T         | 4545   | 2    | 230        | 115 | 103 | D112076T        | 5050   | 5    | 250        | 127 | 91 | T112076T          | 5050   | 8    | 280        | 127 | 60 | 921,98  | 956  | 27 |
| 95           | S112095T         | 4545   | 2    | 230        | 115 | 103 | D112095T        | 5050   | 5    | 250        | 127 | 91 | T112095T          | 5050   | 8    | 280        | 127 | 60 | 1152,33 | 1186 | 27 |

\* Bajo demanda