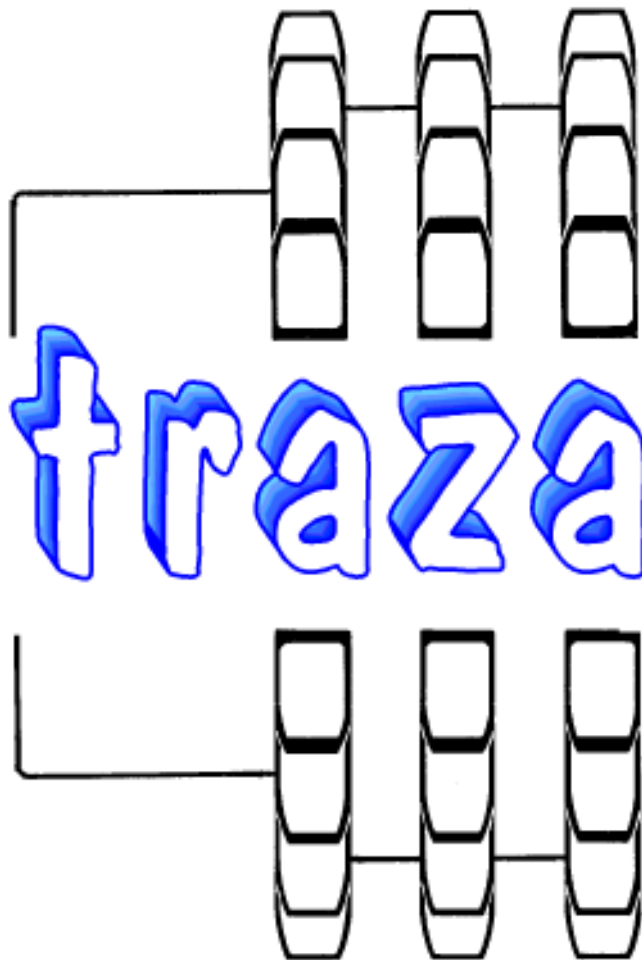


POLEAS TRAPECIALES



Transmisiones Zaragoza, S.L.

Isla de Menorca, s/nr. - Edificio Estrella, Local nr. 2

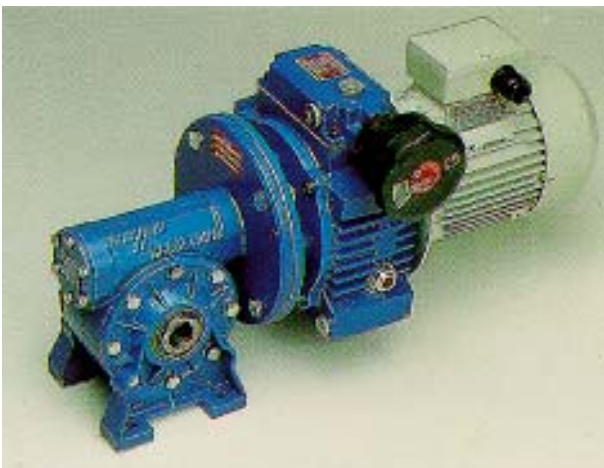
50014 - Zaragoza

Tfno. (976) 47 01 02 (8 líneas) - Fax (976) 47 32 20

E-Mail: traza@trazasl.com

www.trazasl.com

Transmisiones Zaragoza, S.L.



Indice

P

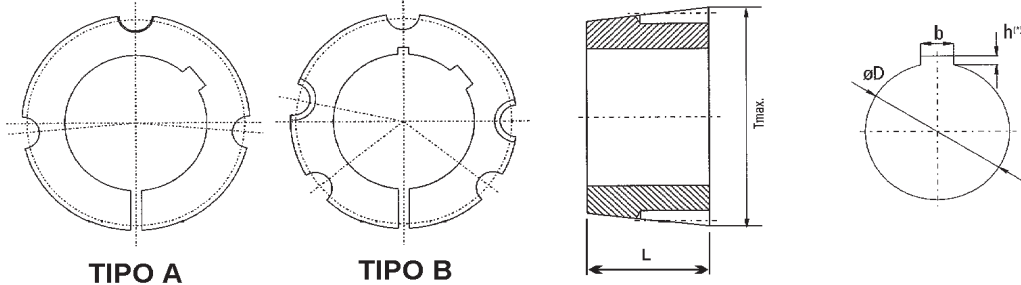
POLEAS

TRAPECIALES

Bujes cónicos, 5

Para buje cónico, 6

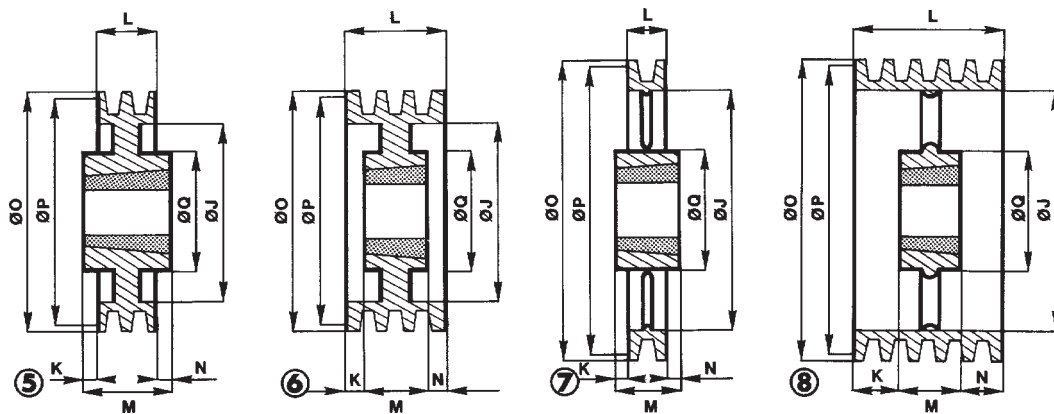
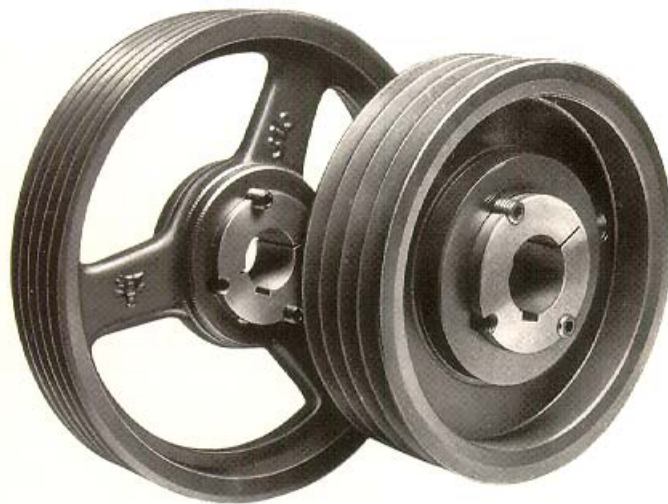
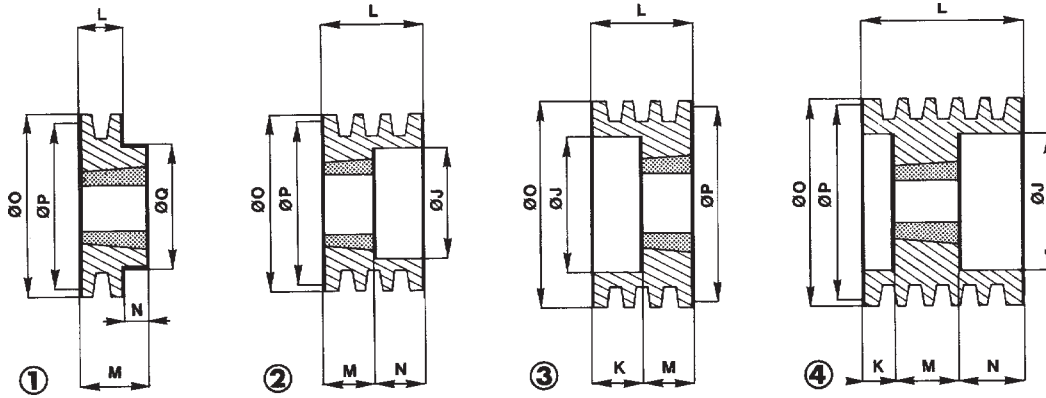
BUJES PARA POLEAS (TAPPER-LOCK)



pol001		h mm																			
øD mm	b mm	•	☆	1008	1108	1210	1215	1310	1610	1615	2012	2517	2525	3020	3030	3525	3535	4040	4545	5050	
9	3	1,4																			
10	3	1,4		•	•			•													
11	4	1,8		•	•	•	•	•	•	•											
12	4	1,8		•	•	•	•	•	•	•											
14	5	2,3		•	•	•	•	•	•	•											
16	5	2,3		•	•	•	•	•	•	•											
18	6	2,8		•	•	•	•	•	•	•			•	•							
19	6	2,8		•	•	•	•	•	•	•			•	•							
20	6	2,8		•	•	•	•	•	•	•			•	•							
22	6	2,8		•	•	•	•	•	•	•			•	•							
24	8	3,3	1,3	☆	•	•	•	•	•	•			•	•							
25	8	3,3	1,3	☆	•	•	•	•	•	•			•	•							
28	8	3,3	1,3		☆	•	•	•	•	•			•	•							
30	8	3,3				•	•	•	•	•			•	•							
32	10	3,3				•	•	•	•	•			•	•							
35	10	3,3							•	•			•	•							
38	10	3,3							•	•			•	•							
40	12	3,3	1,3						•	•			•	•							
42	12	3,3	1,3						•	•			•	•							
45	14	3,8							•	•			•	•							
48	14	3,8							•	•			•	•							
50	14	3,8	2,8						☆	•			•	•							
55	16	4,3								•			•	•							
60	18	4,4								•			•	•							
65	18	4,4											•	•							
70	20	4,9											•	•							
75	20	4,9											•	•							
80	22	5,4												•	•						
85	22	5,4												•	•						
90	25	5,4	3,4											•	•						
95	25	5,4													•	•					
100	28	6,4	5,4													•	•				
105	28	6,4															•	•			
110	28	6,4																•	•		
115	32	7,4																	•	•	
120	32	7,4																		•	•
125	32	7,4																			•

pol006																		
CASQUILLO CONICO TIPO		1008 A	1108 A	1210 A	1215 A	1310 A	1610 A	1615 A	2012 A	2517 A	2525 A	3020 A	3030 A	3525 B	3535 B	4040 B	4545 B	5050 B
PESO CON AG. MINIMO	kg	0,12	0,16	0,28	0,39	0,32	0,42	0,61	0,75	1,1	2,25	2,61	3,8	3,9	5,25	7,8	12,8	15,3
DIAMETRO MAXIMO	mm	35,0	38,0	47,5	47,5	50,5	57,0	57,0	70,0	85,5	85,5	108,0	108,0	127,0	127,0	146,0	162,0	177,5
L =	mm	22,3	22,3	25,4	38,1	25,4	25,4	38,1	31,8	44,5	63,5	50,8	76,2	63,5	88,9	101,8	114,3	127,0
MEDIDAS DE LOS TORNILLOS		1/4" x 1/2"	1/4" x 1/2"	3/8" x 5/8"	3/8" x 5/8"	3/8" x 5/8"	3/8" x 5/8"	3/8" x 5/8"	7/16" x 7/8"	1/2" x 1"	1/2" x 1"	5/8" x 1 1/4"	5/8" x 1 1/4"	1/2" x 1 1/2"	1/2" x 1 1/2"	5/8" x 1 3/4"	3/4" x 2"	7/8" x 2 1/4"
LLAVE ALLEN DEL	Nr.	3,0	3,0	5,0	5,0	5,0	5,0	5,0	6,0	6,0	6,0	8,0	8,0	10,0	10,0	12	14	14
PAR DE APRIETE	Nm	5,7	5,7	20	20	20	20	20	31	49	49	92	92	115	115	172	195	275

POLEAS TRAPECIALES PARA TAPPER. TIPOS CONSTRUCCION POLEAS



POLEAS TRAPECIALES PARA TAPPER PERFIL Z - SPZ

Ø PRIML.	Nº CANALES	CONS.	Nº CASQ.	Ø EJE MIN.-MÁX.	N	K	L	M	J	PESO kg
63	1	1	1108	10 - 28	60	-	23	7	-	0,29
	2	1	1108	10 - 28	-	-	28	-	-	0,33
	3	3	1108	10 - 28	-	17	23	-	38	0,45
	4	3	1108	10 - 28	-	29	23	-	38	0,58
67	1	1	1108	10 - 28	60	-	23	7	-	0,34
	2	1	1108	10 - 28	-	-	28	-	-	0,41
	3	3	1108	10 - 28	-	17	23	-	38	0,56
	4	3	1108	10 - 28	-	29	23	-	41	0,65
71	1	1	1108	10 - 28	60	-	23	7	-	0,38
	2	1	1108	10 - 28	-	-	28	-	-	0,48
	3	3	1108	10 - 28	-	17	23	-	42	0,64
	4	3	1108	10 - 28	-	29	23	-	45	0,76
75	1	1	1108	10 - 28	60	-	23	7	-	0,43
	2	1	1210	11 - 32	-	-	28	-	-	0,46
	3	3	1210	11 - 32	-	14	26	-	48	0,62
	4	3	1210	11 - 32	-	26	26	-	49	0,83
80	1	1	1210	11 - 32	75	-	26	10	-	0,54
	2	1	1210	11 - 32	-	-	28	-	-	0,57
	3	3	1210	11 - 32	-	14	26	-	52	0,75
	4	3	1210	11 - 32	-	26	26	-	54	0,90
85	1	1	1210	11 - 32	75	-	26	10	-	0,62
	2	1	1610	14 - 42	-	-	28	-	-	0,54
	3	3	1610	14 - 42	-	14	26	-	57	0,74
	4	3	1610	14 - 42	-	26	26	-	59	0,97
	5	3	1610	14 - 42	-	39	25	-	59	1,22
90	1	1	1210	11 - 32	75	-	26	10	-	0,69
	2	1	1610	14 - 42	-	-	28	-	-	0,67
	3	3	1610	14 - 42	-	14	26	-	62	0,88
	4	3	1610	14 - 42	-	26	26	-	64	1,05
	5	3	1610	14 - 42	-	39	25	-	64	1,45
95	1	1	1210	11 - 32	75	-	26	10	-	0,72
	2	1	1610	14 - 42	-	-	28	-	-	0,97
	3	3	1610	14 - 42	-	14	26	-	67	1,30
	4	3	1610	14 - 42	-	26	26	-	69	1,19
	5	3	1610	14 - 42	-	39	25	-	69	1,45
100	1	1	1210	11 - 32	70	-	26	10	-	0,90
	2	1	1610	14 - 42	-	-	28	-	-	0,94
	3	3	1610	14 - 42	-	14	26	-	72	1,20
	4	3	1610	14 - 42	-	26	26	-	74	1,30
	5	3	2012	14 - 50	-	32	32	-	74	1,60
106	1	1	1610	14 - 42	80	-	26	10	-	0,85
	2	1	1610	14 - 42	-	-	28	-	-	1,10
	3	3	1610	14 - 42	-	14	26	-	78	1,40
	4	3	1610	14 - 42	-	26	26	-	80	1,40
	5	3	2012	14 - 50	-	32	32	-	80	0,90
112	1	1	1610	14 - 42	80	-	26	10	-	0,96
	2	1	1610	14 - 42	-	-	28	-	-	1,30
	3	3	2012	14 - 50	-	7	33	-	84	1,40
	4	3	2012	14 - 50	-	19	33	-	86	1,70
	5	3	2012	14 - 50	-	32	32	-	86	1,90
118	1	1	1610	14 - 42	80	-	26	10	-	1,10
	2	1	1610	14 - 42	-	-	28	-	-	1,50
	3	3	2012	14 - 50	-	7	33	-	90	1,70
	4	2	2012	14 - 50	-	-	33	19	92	2,00
	5	3	2012	14 - 50	-	32	32	-	92	2,10
	6	3	2517	16 - 60	-	31	45	-	92	2,30
125	1	1	1610	14 - 42	80	-	26	10	-	1,20
	2	1	1610	14 - 42	-	-	28	-	-	1,80
	3	3	2012	14 - 50	-	7	33	-	97	2,00
	4	2	2012	14 - 50	-	-	33	19	99	2,20
	5	3	2012	14 - 50	-	32	32	-	99	2,30
	6	3	2517	16 - 60	-	31	45	-	99	2,60

POLEAS TRAPECIALES PARA TAPPER PERFIL Z - SPZ

Ø PRIMI.	Nº CANALES	CONS.	Nº CASQ.	Ø EJE MIN.-MÁX.	N	K	L	M	J	PESO kg
132	1	1	1610	14-42	80	-	26	10,0	-	1,4
	2	1	1610	14-42	-	-	28	-	-	2,1
	3	3	2012	14-50	-	7,0	33	-	104	2,3
	4	3	2012	14-50	-	19,0	33	-	104	2,7
	5	2	2517	16-60	-	-	45	19,0	106	2,9
	6	2	2517	16-60	-	-	45	31,0	106	3,2
140	1	1	1610	14-42	80	-	26	10,0	-	1,6
	2	1	1610	14-42	-	-	28	-	-	2,4
	3	2	2012	14-50	-	-	33	7,0	112	2,7
	4	2	2012	14-50	-	-	33	19,0	112	3,1
	5	2	2517	16-60	-	-	45	19,0	114	3,3
	6	2	2517	16-60	-	-	45	31,0	114	3,6
	8	4	2517	16-60	-	27,5	45	27,5	114	4,2
	150	1	1	1610	14-42	80	-	26	10,0	-
2		1	2012	14-42	100	-	33	5,0	-	2,8
3		2	2012	14-50	-	-	33	7,0	122	3,3
4		2	2517	14-50	-	-	46	6,0	122	3,8
5		2	2517	16-60	-	-	45	19,0	124	4,0
6		2	2517	16-60	-	-	45	31,0	124	4,5
8		4	2517	16-60	-	27,5	45	27,5	124	5,0
160		1	1	1610	14-42	80	-	26	10,0	-
	2	1	2012	14-42	100	-	33	5,0	-	3,2
	3	2	2012	14-50	-	-	33	7,0	132	3,9
	4	2	2517	14-50	-	-	46	6,0	132	4,6
	5	2	2517	16-60	-	-	45	19,0	134	4,9
	6	2	2517	16-60	-	-	45	31,0	134	5,3
	8	4	2517	16-60	-	27,5	45	27,5	134	5,8
	180	1	7	1610	14-42	80	0	26	17,0	152
2		7	2012	14-50	100	0	33	5,0	152	2,7
3		5	2012	14-50	100	0	33	7,0	152	3,2
4		2	2517	16-60	-	-	46	6,0	152	6,3
5		2	2517	16-60	-	-	45	19,0	154	6,6
6		2	2517	16-60	-	-	45	31,0	154	7,1
8		4	3020	25-75	-	24,5	51	27,5	154	7,2
200		1	7	2012	14-50	100	0	33	17,0	172
	2	7	2012	14-50	100	0	33	5,0	172	3,1
	3	5	2012	14-50	100	0	33	7,0	172	3,7
	4	5	2517	16-60	125	3,0	46	3,0	172	5,4
	5	5	2517	16-60	120	9,5	45	9,5	171	8,7
	6	5	2517	16-60	120	15,5	45	15,5	171	9,2
	8	4	3020	25-75	-	24,5	51	24,5	174	9,4
	224	1	7	2012	14-50	100	0	33	17,0	196
2		7	2012	14-50	100	0	33	5,0	196	3,4
3		5	2012	14-50	100	3,5	33	3,5	196	4,2
4		5	2517	16-60	125	3,0	46	3,0	196	5,1
5		5	2517	16-60	120	9,5	45	9,5	196	5,5
6		5	2517	16-60	120	15,5	45	15,5	196	6,7
8		4	3020	25-75	-	24,5	51	24,5	199	12,3
250		1	7	22012	14-50	100	0	33	17,0	222
	2	7	2012	14-50	100	0	33	5,0	222	3,9
	3	5	2012	14-50	100	3,5	33	3,5	222	4,8
	4	5	2517	16-60	125	3,0	46	3,0	222	6,8
	5	8	2517	16-60	120	9,5	45	9,5	224	7,8
	6	8	2517	16-60	120	15,5	45	15,5	224	8,5
	8	5	3020	25-75	145	24,5	51	24,5	224	10,6
	280	2	7	2012	14-50	100	0	33	5,0	252
3		7	2517	16-60	125	0	46	6,0	252	6,7
4		5	2517	16-60	125	3,0	46	3,0	252	8,4
5		8	2517	16-60	120	9,5	45	9,5	254	9,2
6		8	2517	16-60	120	15,5	45	15,5	254	10,1
8		8	3020	25-75	145	24,5	51	24,5	254	10,8

POLEAS TRAPECIALES PARA TAPPER PERFIL Z - SPZ

Ø PRIMI.	Nº CANALES	CONS.	Nº CASQ.	Ø EJE MIN.-MÁX.	N	K	L	M	J	PESO kg	
315	1	6	2012	14 - 50	105	8,0	32	8.0	289	4.6	
	2	7	2012	14 - 50	100	0	33	5.0	287	5.1	
	3	7	2517	16 - 60	125	0	46	6.0	287	7.5	
	4	5	2517	16 - 60	125	3,0	46	3.0	287	8.7	
	5	8	2517	16 - 60	120	9,5	45	9.5	289	10.4	
	6	8	2517	16 - 60	120	15,5	45	15.5	289	11.8	
	8	8	3020	25 - 75	145	24,5	51	24.5	289	12.0	
	355	1	6	2012	14 - 50	105	8,0	32	8.0	329	5.6
2		6	2012	14 - 50	100	0	33	5.0	327	6.5	
3		6	2517	16 - 60	125	0	46	6.0	327	8.9	
4		8	2517	16 - 60	125	3,0	46	3.0	327	9.5	
5		8	2517	16 - 60	120	9,5	45	9.5	329	12.5	
6		8	2517	16 - 60	120	15,5	45	15.5	329	15.2	
8		8	3030	25 - 75	145	12,0	76	12.0	329	15.6	
400		1	6	2012	14 - 50	105	8,0	32	8.0	374	6.7
	2	6	2517	16 - 60	125	0	46	18.0	372	8.8	
	3	6	2517	16 - 60	125	0	46	6.0	372	10.5	
	4	8	2517	16 - 60	125	3,0	46	3.0	372	11.5	
	5	8	3020	25 - 75	145	6.5	51	6.5	374	14.1	
	6	6	3030	25 - 75	145	-	76	-	374	18.0	
	8	8	3030	35 - 75	145	12.0	76	12.0	374	19.0	
	450	1	6	2517	16 - 60	120	14.5	45	14.5	424	8.7
2		6	2517	16 - 60	120	8.5	45	8.5	424	11.1	
3		6	2517	16 - 60	120	0	46	6.0	422	9.1	
4		6	302	25 - 75	145	0	52	0	422	11.6	
5		8	3020	25 - 75	145	6.5	51	6.5	424	18.2	
6		6	3030	35 - 75	145	-	76	-	424	21.5	
8		8	3535	35 - 90	180	5.5	89	5.5	424	25.0	
500		1	6	2517	16 - 60	120	14.5	45	14.5	474	8.7
	2	6	2517	16 - 60	120	8.5	45	8.5	474	11.1	
	3	6	2517	16 - 60	120	0	46	6.0	472	10.0	
	4	6	3020	25 - 75	145	0	52	0	472	12.5	
	5	6	3030	35 - 75	145	6	76	6.0	474	22.5	
	6	6	3030	35 - 75	145	-	76	-	474	24.5	
	8	8	3535	35 - 90	180	5.5	89	5.5	474	27.5	
	630	2	6	2517	16 - 60	120	8.5	45	8.5	604	18.6
3		6	2517	16 - 60	120	2.5	45	2.5	604	22.2	
4		6	3030	35 - 75	145	12.0	76	12.0	604	27.2	
5		6	3030	35 - 75	145	6.0	76	6.0	604	28.4	
6		6	3535	35 - 90	180	6.5	89	6.5	604	34.8	
8		8	3535	35 - 90	180	5.5	89	5.5	604	37.0	
710		3	6	3020	25 - 75	145	5.5	51	5.5	684	19.0
		4	6	3030	35 - 75	145	12.0	76	12.0	684	24.5
	5	6	3535	35 - 90	180	12.5	89	12.5	684	32.0	
	6	6	3535	35 - 90	180	6.5	89	6.5	684	34.0	
	8	8	3535	35 - 90	180	5.5	89	5.5	684	42.0	
800	3	6	3020	25 - 75	145	5.5	51	5.5	774	28.6	
	4	6	3030	35 - 75	145	12.0	76	12.0	774	37.7	
	5	6	3535	35 - 90	180	12.5	89	12.5	774	43.6	
	6	6	3535	35 - 90	180	6.5	89	6.5	774	45.0	
	8	8	3535	35 - 90	180	5.5	89	5.5	774	50.8	

POLEAS TRAPECIALES PARA TAPPER PERFIL A - SPA

pita1

Ø PRIML.	Nº CANALES	CONS.	Nº CASQ.	Ø EJE MIN.-MÁX.	N	K	L	M	J	PESO kg
80	1	1	1108	11 - 32	80	-	25.5	5.5	-	0.55
	2	3	1210	11 - 32	-	10	25.0	-	45	0.65
	3	3	1210	11 - 32	-	25	25.0	-	45	0.95
85	1	1	1210	11 - 32	80	-	25.5	5.5	-	0.60
	2	3	1210	11 - 32	-	10	25.0	-	50	0.80
	3	3	1210	11 - 32	-	25	25.0	-	50	1.00
90	1	1	1210	11 - 32	65	-	26.0	6.0	-	0.69
	2	3	1610	14 - 42	-	9	26.0	-	60	0.99
	3	3	1610	14 - 42	-	24	26.0	-	55	1.00
	4	3	1615	14 - 42	-	26	39.0	-	55	1.30
95	1	1	1210	11 - 32	65	-	26.0	6.0	-	0.79
	2	3	1610	14 - 42	-	9	26.0	-	60	0.89
	3	3	1610	14 - 42	-	24	26.0	-	60	1.20
	4	3	1615	14 - 42	-	26	39.0	-	60	1.60
	5	3	1615	14 - 42	-	41	39.0	-	63	1.90
100	1	1	1610	14 - 42	80	-	26.0	6.0	-	0.77
	2	3	1610	14 - 42	-	9	26.0	-	65	1.00
	3	3	1610	14 - 42	-	24	26.0	-	65	1.40
	4	3	1615	14 - 42	-	26	39.0	-	65	1.80
	5	3	1615	14 - 42	-	41	39.0	-	68	2.10
106	1	1	1610	14 - 32	80	-	26.0	6.0	-	0.90
	2	3	1610	14 - 42	-	9	26.0	-	71	1.20
	3	3	1610	14 - 42	-	24	26.0	-	71	1.60
	4	3	1615	14 - 42	-	26	39.0	-	71	2.10
	5	3	2012	14 - 50	-	47	33.0	-	74	2.20
112	1	1	1610	14 - 42	80	-	26.0	6.0	-	1.00
	2	3	1610	14 - 42	-	9	26.0	-	77	1.40
	3	3	2012	14 - 50	-	17	33.0	-	77	1.60
	4	3	2012	14 - 50	-	32	33.0	-	77	2.00
	5	3	2012	14 - 50	-	47	33.0	-	80	2.30
118	1	1	1610	14 - 42	80	-	26.0	6.0	-	1.20
	2	3	1610	14 - 42	-	9	26.0	-	83	1.60
	3	3	2012	14 - 50	-	17	33.0	-	83	1.90
	4	3	2012	14 - 50	-	32	33.0	-	83	2.30
	5	3	2012	14 - 50	-	47	33.0	-	86	2.60
125	1	1	1610	14 - 42	80	-	26.0	6.0	-	1.40
	2	2	1610	14 - 42	-	-	26.0	9.0	90	1.90
	3	2	2012	14 - 50	-	-	33.0	17.0	90	2.30
	4	2	2012	14 - 50	-	-	33.0	32.0	90	2.70
	5	2	2012	14 - 50	-	-	33.0	47.0	92	3.00
132	1	1	1610	14 - 42	80	-	26.0	6.0	-	1.60
	2	2	1610	14 - 42	-	-	26.0	9.0	97	2.20
	3	2	2012	14 - 50	-	-	33.0	17.0	97	2.60
	4	2	2517	16 - 60	-	-	46.0	19.0	97	2.80
	5	2	2517	16 - 60	-	-	46.0	34.0	98	3.20
140	1	1	1610	14 - 42	80	-	26.0	6.0	-	1.80
	2	1	2012	14 - 50	0	-	35.0	0.0	-	2.60
	3	2	2517	16 - 60	-	-	46.0	4.0	105	2.90
	4	2	2517	16 - 60	-	-	46.0	19.0	105	3.40
	5	2	2517	16 - 60	-	-	46.0	34.0	106	3.70
150	1	1	1610	14 - 42	80	-	26.0	6.0	-	2.10
	2	1	2012	14 - 50	-	-	35.0	0.0	-	3.20
	3	2	2517	16 - 60	-	-	46.0	4.0	115	3.60
	4	2	2517	16 - 60	-	-	46.0	19.0	115	4.20
	5	2	2517	16 - 60	-	-	46.0	34.0	116	4.40
160	1	1	1610	14 - 42	80	-	26.0	6.0	-	2.50
	2	1	2012	14 - 50	-	-	35.0	0.0	-	3.80
	3	2	2517	16 - 60	-	-	46.0	4.0	125	4.40
	4	2	2517	16 - 60	-	-	46.0	19.0	125	5.00
	5	2	2517	16 - 60	-	-	46.0	34.0	126	5.20

POLEAS TRAPECIALES PARA TAPPER PERFIL A - SPA

Ø PRIML.	Nº CANALES	CONS.	Nº CASQ.	Ø EJE MIN.-MÁX.	N	K	L	M	J	PESO kg
180	1	7	1610	14 - 42	80	0	26	6	145	2.1
	2	1	2012	14 - 50	0	-	35	0	-	5.0
	3	2	2517	16 - 60	-	-	46	4	145	6.1
	4	2	2517	16 - 60	-	-	46	19	145	6.8
	5	2	3020	25 - 75	-	-	52	28	146	6.9
200	1	7	2012	14 - 50	100	0	33	13	165	2.8
	2	7	2517	16 - 60	125	0	46	11	165	4.7
	3	5	2517	16 - 60	125	0	46	4	165	5.5
	4	2	3020	25 - 75	-	-	52	13	165	8.5
	5	2	3020	25 - 75	-	-	52	28	165	8.7
224	1	7	2012	14 - 50	100	0	33	13	189	3.2
	2	7	2517	16 - 60	125	0	46	11	189	5.3
	3	5	2517	16 - 60	125	2	46	2	189	6.2
	4	2	3020	25 - 75	-	-	52	13	189	11.5
	5	2	3020	25 - 75	-	-	52	28	189	12.0
250	1	7	2012	14 - 50	100	0	33	13	215	3.7
	2	7	2517	16 - 60	125	0	46	11	215	5.8
	3	5	2517	16 - 60	125	2	46	2	215	6.8
	4	5	3020	25 - 75	155	6.5	52	6.5	215	9.5
	5	5	3020	25 - 75	155	14	52	14	215	10.5
280	1	6	2012	14 - 50	105	6	32	6	248	4.5
	2	7	2517	16 - 60	125	0	46	11	245	6.5
	3	5	2517	16 - 60	125	2	46	2	245	7.6
	4	5	3020	25 - 75	155	6.5	52	6.5	245	10.5
	5	7	3535	25 - 75	180	0	89	9	245	17.0
315	1	6	2012	14 - 50	105	6	32	6	283	5.0
	2	7	2517	16 - 60	125	0	46	11	280	7.6
	3	7	3020	25 - 75	155	0	52	2	280	11.0
	4	5	3020	25 - 75	155	6.5	52	6.5	280	12.0
	5	7	3535	35 - 90	180	0	89	9	280	18.5
355	1	6	2012	14 - 60	105	6	32	6	323	5.7
	2	6	2517	16 - 60	125	0	46	11	320	8.9
	3	6	3020	25 - 75	155	0	52	2	320	12.0
	4	8	3020	25 - 75	155	6.5	52	6.5	320	13.0
	5	6	3535	35 - 90	180	0	89	9	320	20.0
400	1	6	2012	14 - 50	105	6	32	6	368	6.4
	2	6	2517	16 - 60	125	0	46	11	365	10.0
	3	6	3020	25 - 75	155	0	52	2	365	13.0
	4	8	3020	25 - 75	155	6.5	52	6.5	365	14.5
	5	6	3535	35 - 90	180	0	89	9	365	21.5
450	1	6	2517	16 - 60	120	12.5	45	12.5	418	7.1
	2	6	2517	16 - 60	115	0	46	11	415	12.0
	3	6	3020	25 - 75	145	0	52	2	415	15.5
	4	8	3020	25 - 75	145	6.5	52	6.5	415	17.5
	5	6	3535	35 - 90	170	0	89	9	415	24.0
500	1	6	2012	16 - 60	120	12.5	45	12.5	468	8.9
	2	6	2517	16 - 60	115	0	46	11	465	14.0
	3	6	3020	25 - 75	145	0	52	2	465	17.5
	4	8	3020	25 - 75	145	6.5	52	6.5	465	19.5
	5	6	3535	35 - 90	170	0	89	9	465	26.5
560	3	6	3020	25 - 75	145	0	52	2	525	16.0
	4	6	3535	35 - 90	160	0	89	24	525	23.5
	5	6	3535	35 - 90	175	0	89	9	525	27.0
630	3	6	3020	25 - 75	145	0	52	2	596	20.0
	4	6	3535	35 - 90	175	0	89	24	596	28.0
	5	6	3535	35 - 90	175	0	89	9	596	31.0

POLEAS TRAPECIALES PARA TAPPER PERFIL B - SPB

Ø PRIML.	Nº CANALES	CONS.	Nº CASQ.	Ø EJE MIN.-MÁX.	N	K	L	M	J	PESO kg
125	2	3	2012	14 - 50	-	12	32	-	87	2.0
	3	3	2012	14 - 50	-	31	32	-	87	2.5
	4	3	2012	14 - 50	-	50	32	-	87	3.0
	5	3	2012	14 - 50	-	69	32	-	87	3.8
132	2	3	2012	14 - 50	-	12	32	-	94	2.3
	3	3	2012	14 - 50	-	31	32	-	94	2.6
	4	3	2012	14 - 50	-	50	32	-	94	3.2
	5	3	2517	16 - 80	-	56	45	-	94	3.8
140	1	1	1610	14 - 42	92	-	26	1	-	2.1
	2	2	1610	14 - 42	-	-	26	18	97	2.9
	3	2	1610	14 - 42	-	-	26	37	97	3.7
	4	4	2012	14 - 50	-	24.5	33	24.5	97	4.4
	5	4	2012	14 - 50	-	25	33	43	97	5.2
	6	4	2517	16 - 80	-	36	46	38	97	5.7
150	1	1	1610	14 - 42	92	-	26	1	-	2.5
	2	2	1610	14 - 42	-	-	26	18	107	3.4
	3	2	2012	14 - 50	-	-	33	30	107	4.3
	4	4	2012	14 - 50	-	24.5	33	24.5	107	5.1
	5	4	2517	16 - 80	-	27.5	46	27.5	107	5.9
	6	4	2517	16 - 80	-	36	46	38	107	6.7
160	1	1	1610	14 - 42	92	-	26	1	-	2.9
	2	3	2012	14 - 50	-	11	33	-	117	4.0
	3	3	2517	16 - 80	-	17	46	-	117	5.0
	4	4	2517	16 - 80	-	18	46	18	117	5.9
	5	4	2517	16 - 80	-	27.5	46	27.5	117	6.8
	6	4	2517	16 - 80	-	36	46	38	117	7.7
170	1	1	1610	14 - 42	92	-	26	1	-	3.4
	2	3	2012	14 - 50	-	11	33	-	127	4.6
	3	3	2517	16 - 80	-	17	46	-	127	5.9
	4	4	2517	16 - 80	-	18	46	18	127	6.8
	5	4	3020	25 - 75	-	24.5	52	24.5	127	6.9
	6	4	3020	25 - 75	-	34	52	34	127	7.9
180	1	1	1610	14 - 42	92	-	26	1	-	3.8
	2	3	2012	14 - 50	-	11	33	-	137	5.8
	3	3	2517	16 - 80	-	17	46	-	137	6.8
	4	4	2517	16 - 80	-	18	46	18	137	7.8
	5	4	3020	25 - 75	-	24.5	52	24.5	137	8.1
	6	4	3020	25 - 75	-	34	52	34	137	9.1
	8	4	3030	25 - 75	-	41	76	41	141	11.6
	190	1	1	2012	14 - 50	112	-	33	8	-
2		1	2517	16 - 80	124	-	46	2	-	6.6
3		3	2517	16 - 80	-	17	46	-	147	7.7
4		4	2517	16 - 80	-	18	46	18	147	8.9
5		4	3020	25 - 75	-	24.5	52	24.5	147	9.3
6		4	3020	25 - 75	-	34	52	34	147	10.4
8		4	3030	25 - 75	-	41	76	41	151	10.4
200		1	7	2012	14 - 50	112	0	33	8	157
	2	1	2517	16 - 80	124	-	46	2	-	7.5
	3	2	2517	16 - 80	-	-	46	17	157	8.8
	4	2	3020	25 - 75	-	-	52	30	157	9.4
	5	2	3020	25 - 75	-	-	52	49	157	10.6
	6	4	3020	25 - 75	-	34	52	34	157	11.8
	8	4	3535	35 - 90	-	34.5	89	34.5	161	14.6
	212	1	7	2012	14 - 50	112	0	33	8	169
2		7	2517	16 - 80	124	0	46	2	169	6.8
3		5	2517	16 - 80	124	0	46	17	169	7.7
4		2	3020	25 - 75	-	-	52	30	169	10.9
5		2	3020	25 - 75	-	-	52	49	169	12.2
6		4	3535	35 - 90	-	15.5	89	15.5	169	15.4
8		4	3535	35 - 90	-	34.5	89	34.5	173	17.2

POLEAS TRAPECIALES PARA TAPPER PERFIL B - SPB

Ø PRIMI.	Nº CANALES	CONS.	Nº CASQ.	Ø EJE MIN.-MÁX.	N	K	L	M	J	PESO kg
224	1	7	2012	14 - 50	112	0	33	8	181	4.7
	2	7	2517	16 - 60	125	0	46	12	181	6.7
	3	5	2517	16 - 60	125	0	46	17	181	8.3
	4	2	3020	25 - 75	-	-	52	30	181	12.5
	5	2	3020	25 - 75	-	-	52	49	181	13.9
	6	4	3535	35 - 90	-	15.5	89	15.5	181	18.0
	8	4	3535	35 - 90	-	34.5	89	34.5	185	19.9
236	10	4	3535	35 - 90	-	53.5	89	53.5	185	22.3
	1	7	2012	14 - 50	112	0	33	8	193	8.0
	2	7	2517	16 - 60	125	0	46	2	193	7.2
	3	5	2517	16 - 60	125	0	46	17	193	8.8
	4	2	3020	25 - 75	-	0	52	30	193	14.0
	5	2	3535	35 - 90	-	-	89	12	193	19.3
	6	4	3535	35 - 90	-	15.5	89	15.5	193	20.8
250	8	4	3535	35 - 90	-	34.5	89	34.5	197	22.9
	10	4	3535	35 - 90	-	53.5	89	53.5	197	25.0
	1	7	2012	14 - 50	112	0	33	8	207	5.6
	2	7	2517	16 - 60	125	0	46	2	207	7.7
	3	5	3020	25 - 75	160	0	52	11	207	10.9
	4	5	3020	25 - 75	160	0	52	30	207	12.6
	5	2	3535	35 - 90	-	0	89	12	207	22.6
280	6	4	3535	35 - 90	-	15.5	89	15.5	207	24.2
	8	4	3535	35 - 90	-	34.5	89	34.5	211	26.4
	10	4	3535	35 - 90	-	53.5	89	53.5	211	29.1
	2	7	2517	16 - 60	125	0	46	2	237	9.5
	3	5	3020	25 - 75	155	5.5	52	5.5	237	13.0
	4	5	3020	25 - 75	155	15	52	15	237	15.0
	5	5	3535	35 - 90	178	6	89	6	237	20.8
315	6	5	3535	35 - 90	178	15.5	89	15.5	237	22.8
	8	5	3535	35 - 90	180	34.5	89	34.5	239	25.2
	10	5	3535	35 - 90	180	53.5	89	53.5	239	28.6
	2	7	2517	16 - 60	125	0	46	2	272	11.5
	3	5	3020	25 - 75	155	5.5	52	5.5	272	15.3
	4	7	3535	35 - 90	178	0	89	7	272	21.7
	5	5	3535	35 - 90	178	6	89	6	272	24.1
355	6	5	3535	35 - 90	178	15.5	89	15.5	272	26.5
	8	5	3535	35 - 90	180	34.5	89	34.5	274	28.9
	10	5	3535	35 - 90	180	53.5	89	53.5	274	33.0
	2	7	3020	25 - 75	155	0	52	8	312	13.8
	3	5	3020	25 - 75	155	5.5	52	5.5	312	15.8
	4	7	3535	35 - 90	178	0	89	7	312	23.6
	5	5	3535	35 - 90	178	6	89	6	312	25.6
400	6	5	3535	35 - 90	178	15.5	89	15.5	312	27.6
	8	5	3535	35 - 90	180	34.5	89	34.5	314	33.4
	10	5	4040	40 - 100	205	47	102	47	314	41.3
	2	6	3020	25 - 75	146	0	52	8	361	14.4
	3	6	3535	35 - 90	176	0	89	26	361	23.6
	4	6	3535	35 - 90	170	0	89	7	357	22.2
	5	8	3535	35 - 90	170	6	89	6	357	31.3
450	6	8	3535	35 - 90	170	15.5	89	15.5	357	32.6
	8	5	4040	40 - 100	205	28	102	28	357	44.2
	10	5	4040	40 - 100	205	47	102	47	357	50.1
	2	6	3020	25 - 75	145	0	52	8	408	14.0
	3	6	3535	35 - 90	170	0	89	26	407	24.0
	4	6	3535	35 - 90	170	0	89	7	407	27.0
	5	8	3535	35 - 90	170	6	89	6	407	31.0
450	6	8	4040	40 - 100	190	9	102	9	407	38.0
	8	5	4040	40 - 100	205	28	102	28	407	53.0
	10	5	4545	55 - 110	235	41	114	41	407	65.0

POLEAS TRAPECIALES PARA TAPPER PERFIL B - SPB

Ø PRIMI.	Nº CANALES	CONS.	Nº CASQ.	Ø EJE MIN.-MÁX.	N	K	L	M	J	PESO kg
500	2	6	3020	25 - 75	145	0	52	8	457	15.5
	3	6	3535	35 - 90	170	0	52	26	457	26.5
	4	6	3535	35 - 90	170	0	89	7	457	30
	5	8	3535	35 - 90	170	6	89	6	457	34
	6	8	4040	40-100	190	9	102	9	457	42
	8	8	4040	40-100	205	28	102	28	457	54
	10	8	4545	55-110	235	41	114	41	457	67
560	3	6	3535	35 - 90	170	0	89	26	517	31
	4	6	3535	35 - 90	170	0	89	7	517	37
	5	6	4040	40-100	190	0	102	1	517	44
	6	8	4040	40-100	190	9	102	9	517	49
	8	8	4545	55-110	235	22	114	22	517	67
	8	8	4545	55-110	235	22	114	22	517	67
	10	8	4545	55-110	235	41	114	41	517	74
630	3	6	3535	35 - 90	170	0	89	26	587	36
	4	6	3535	35 - 90	170	0	89	7	587	41
	5	6	4040	40-100	190	0	102	1	587	51
	6	8	4040	40-100	190	9	102	9	587	64
	8	8	4545	55-110	235	22	114	22	587	75
	8	8	4545	55-110	235	22	114	22	587	75
	10	8	4545	55-110	235	41	114	41	587	83
710	3	6	3535	35 - 90	170	0	89	26	667	39
	4	6	3535	35 - 90	170	0	89	7	667	46
	5	6	4040	40-100	190	0	102	1	667	61
	6	8	4545	40-100	205	3	114	3	667	70
	8	8	4545	55-110	235	22	114	22	667	88
	8	8	4545	55-110	235	22	114	22	667	88
	10	8	4545	55-110	235	41	114	41	667	97
800	3	6	3535	35 - 90	175	0	89	26	761	68
	4	6	4040	40-100	190	0	102	20	757	56
	5	6	4040	40-100	190	0	102	1	757	68
	6	8	4545	55-110	205	3	114	3	757	79
	8	8	4545	55-110	235	22	114	22	757	100
	8	8	4545	55-110	235	22	114	22	757	100
	10	8	4545	55-110	235	41	114	41	757	110
900	4	6	4040	40-100	215	0	102	20	857	85
	5	6	4545	55-110	245	0	114	13	857	110
	6	8	4545	55-110	245	3	114	3	857	117
	8	8	4545	55-110	245	22	114	22	857	129
	10	8	5050	70-125	270	34.5	127	34.5	857	145
1000	4	6	4040	40-100	210	0	102	20	957	109
	5	6	4545	55-110	245	0	114	13	957	122
	6	8	4545	55-110	245	3	114	3	957	129
	8	8	5050	55-110	270	13.5	127	15.5	957	154
	10	8	5050	70-125	270	34.5	127	34.5	957	167
1250	4	6	4545	55-110	245	0	114	32	1207	133
	5	6	4545	55-110	245	0	114	13	1207	141
	6	8	5050	70-125	270	0	127	7	1207	171
	8	8	5050	70-125	270	15.5	127	15.5	1207	190
	10	8	5050	70-125	270	34.5	127	34.5	1207	220



POLEAS TRAPECIALES PARA TAPPER PERFIL C - SPC

pttc1

Ø PRIMI.	Nº CANALES	CONS.	Nº CASQ.	Ø EJE MIN.-MÁX.	N	K	L	M	J	PESO kg
224	3	4	3020	25 - 75	-	16.5	52	16.5	173	13.7
	4	4	3535	35 - 90	-	11	89	10.5	173	16.6
	5	4	3535	35 - 90	-	23.5	89	23.5	173	18.5
	6	4	3535	35 - 90	-	36	89	36.5	173	20.3
	8	4	3535	35 - 90	-	46	89	77.5	170	26.3
236	3	4	3020	25 - 75	-	16.5	52	16.5	184	14.5
	4	4	3535	35 - 90	-	11	89	10.5	184	19.1
	5	4	3535	35 - 90	-	23.5	89	23.5	184	22.2
	6	4	3535	35 - 90	-	36	89	36.5	184	24.1
	8	4	3535	35 - 90	-	46	89	77.5	184	30.0
250	3	5	3020	25 - 75	160	16.5	52	16.5	198	13.5
	4	4	3535	35 - 90	-	11	89	10.5	198	22.7
	5	4	3535	35 - 90	-	23.5	89	23.5	198	25.2
	6	4	3535	35 - 90	-	36	89	36.5	198	27.1
	8	4	3535	35 - 90	-	62	89	61.5	198	34.1
265	3	1	3535	35 - 90	180	-	89	4.0	-	23.2
	4	4	3535	35 - 90	-	11	89	10.5	213	26.1
	5	4	3535	35 - 90	-	23.5	89	23.5	213	29.3
	6	4	3535	35 - 90	-	36	89	36.5	213	32.7
	8	4	3535	35 - 90	-	62	89	61.5	213	36.6
280	3	7	3535	35 - 90	180	0	89	4.0	228	20.3
	4	5	3535	35 - 90	180	11	89	10.5	228	22.6
	5	5	3535	35 - 90	180	23.5	89	23.5	228	25.1
	6	5	3535	35 - 90	180	36	89	36.5	228	27.6
	8	4	3535	35 - 90	-	62	89	61.5	228	43.1
300	3	7	3535	35 - 90	180	2	89	2.0	247	29.3
	4	5	3535	35 - 90	180	11	89	10.5	247	33.9
	5	5	3535	35 - 90	180	23.5	89	23.5	247	38.1
	6	5	3535	35 - 90	180	36	89	36.5	247	41.3
	8	4	4040	40-100	-	55	102	55.5	247	50.2
315	3	7	3535	35 - 90	180	2	89	2.0	264	31.8
	4	5	3535	35 - 90	180	11	89	10.5	262	26.6
	5	5	3535	35 - 90	180	23.5	89	23.5	262	30.0
	6	5	3535	35 - 90	180	36	89	36.5	262	33.0
	8	4	4040	40-100	-	55	102	55.5	262	57.2
335	3	7	3535	35 - 90	180	2	89	2.0	282	30.7
	4	5	3535	35 - 90	180	11	89	10.5	282	38.1
	5	5	3535	35 - 90	180	23.5	89	23.5	282	42.0
	6	5	3535	35 - 90	180	36	89	36.5	282	47.1
	8	5	4040	40-100	215	55	102	55.5	282	61.2
355	3	7	3535	35 - 90	180	2	89	2.0	298	30.0
	4	5	3535	35 - 90	180	11	89	10.5	302	31.5
	5	5	3535	35 - 90	180	23.5	89	23.5	302	35.0
	6	5	3535	35 - 90	180	36	89	36.5	302	38.4
	8	5	4040	40-100	215	55	102	55.5	302	50.3
375	3	7	3535	35 - 90	180	2	89	2.0	322	31.5
	4	5	3535	35 - 90	180	11	89	10.5	322	37.6
	5	5	3535	35 - 90	180	23.5	89	23.5	322	43.2
	6	5	4040	40-100	215	30	102	29.5	322	54.6
	8	5	4545	55-110	245	49	114	49.5	322	70.1
400	3	7	3535	35 - 90	180	2	89	2.0	343	32.7
	4	5	3535	35 - 90	180	11	89	10.5	348	35.7
	5	5	3535	35 - 90	180	23.5	89	23.5	348	40.5
	6	5	4040	40-100	215	30	102	29.5	348	50.0
	8	5	4545	55-110	245	49	114	49.5	348	63.0
425	3	6	3535	35 - 90	180	2	89	2.0	368	31.7
	4	8	3535	35 - 90	180	11	89	10.5	368	36.3
	5	5	3535	35 - 90	180	23.5	89	23.5	368	46.0
	6	5	4040	40-100	210	30	102	29.5	368	52.2
	8	5	4545	55-110	245	49	114	49.5	368	67.8

POLEAS TRAPECIALES PARA TAPPER PERFIL C - SPC

Ø PRIMI.	Nº CANALES	CONS.	Nº CASQ.	Ø EJE MIN.-MÁX.	N	K	L	M	J	PESO kg
450	3	6	3535	35 - 90	180	2	89	2	393	40.0
	4	8	3535	35 - 90	180	11	89	10.5	393	45.4
	5	8	4040	40-100	215	17	102	17	397	47.5
	6	5	4545	55-110	245	24	114	23.5	397	63.6
	8	5	5050	70-125	270	43	127	42.5	397	79.5
	10	5	5050	70-125	270	68	127	68.5	397	93.0
500	4	8	3535	35 - 90	180	11	89	10.5	443	56.3
	5	8	4040	40-100	215	17	102	17	447	53.5
	6	8	4545	55-110	245	24	114	23.5	447	66.0
	8	5	5050	70-125	270	43	127	42.5	447	89.0
	10	5	5050	70-125	270	68	127	68.5	447	106.0
560	4	8	4040	40-100	215	4	102	4.5	503	66.3
	5	8	4545	55-110	245	11	114	11	505	83.0
	6	8	5050	70-125	270	17	127	147.5	505	85.0
	8	8	5050	70-125	270	43	127	42.5	505	89.0
	10	8	5050	70-125	270	68	127	68.5	505	112.0
630	5	8	5050	70-125	270	4.5	127	4.5	575	83.6
	6	8	5050	70-125	270	17	127	17.5	575	90.2
	8	8	5050	70-125	270	43	127	42.5	575	103.0
	10	8	5050	70-125	270	68	127	68.5	575	117.0
710	5	8	5050	70-125	270	4.5	127	4.5	655	94.6
	6	8	5050	70-125	270	17	127	17.5	655	99.5
	8	8	5050	70-125	270	43	127	42.5	655	116.0
	10	8	5050	70-125	270	68	127	68.5	655	131.0
800	5	8	5050	70-125	270	4.5	127	4.5	745	115.0
	6	8	5050	70-125	270	17	127	17.5	745	123.0
	8	8	5050	70-125	270	43	127	42.5	745	140.0
	10	8	5050	70-125	270	68	127	68.5	745	158.0
1000	5	8	5050	70-125	270	4.5	127	4.5	943	184.0
	6	8	5050	70-125	270	17	127	17.5	943	195.0
	8	8	5050	70-125	270	43	127	42.5	943	235.0
1250	5	8	5050	70-125	270	4.5	127	4.5	1193	244.0
	6	8	5050	70-125	270	17	127	17.5	1193	258.0
	8	8	5050	70-125	270	43	127	42.5	1193	306.0

